

**16752-CR**



***Call Us First!***

***DO NOT RETURN TO STORE.***

For immediate help with assembly or product information  
call our toll-free number:

**1-888-827-9056**

or email:

***customerservice@backyardproductsllc.com***

Our staff is ready to provide assistance.

**April through October M - F 8:00 AM to 7:00 PM EST**

**Saturday 8:30 AM to 4:30 PM EST**

**November through March M - F 8:00 AM to 5:00 PM EST**

***ANTES DE DEVOLVERLO, ¡LLÁMENOS!***

Si desea más información sobre el montaje, llámenos sin coste  
adicional alguno al siguiente teléfono:

**+1-888-827-9056**

o correo electrónico:

***customerservice@backyardproductsllc.com***

Nuestro personal le proporcionará toda la ayuda que necesite.

**Abril por octubre M - F 8:00 ESTA a 7:00 P.M. EST**

**el sábado 8:30 ESTA a 4:30 P.M. EST**

**noviembre por marzo M - F 8:00 ESTA a 5:00 P.M. EST**

(This page intentionally left blank.)

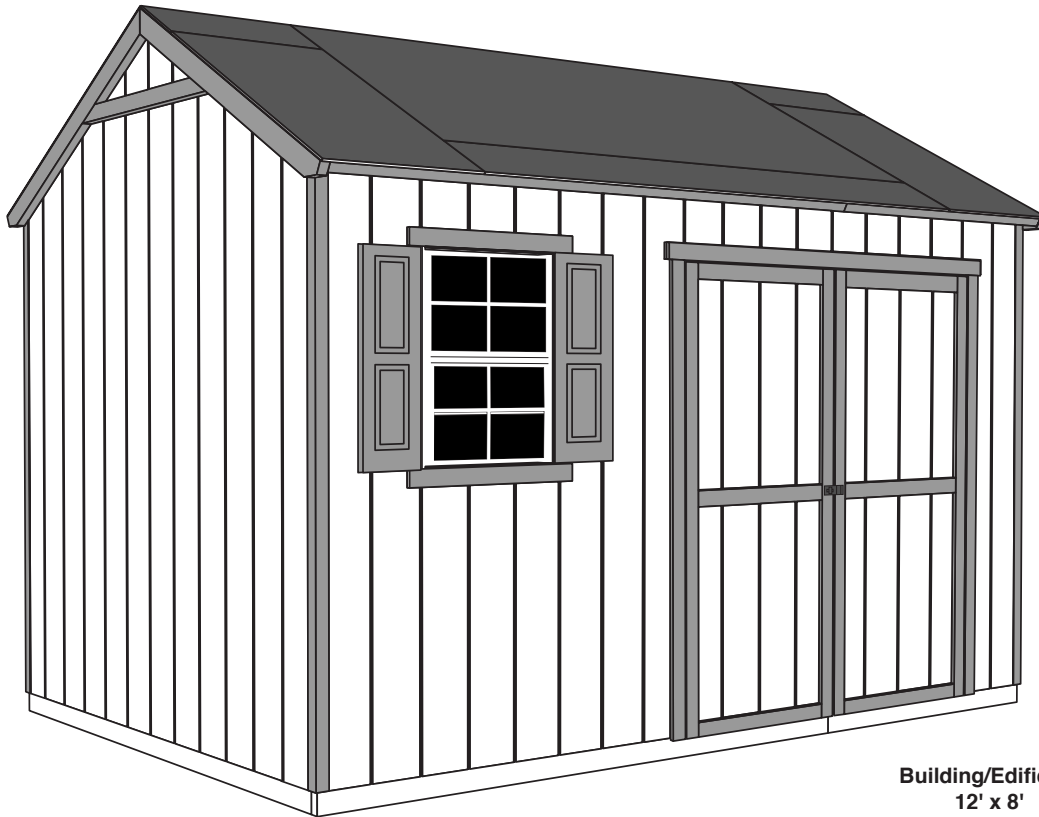
(Esta página está intencionado en blanco.)

Customer Service  
Servicio al cliente  
1-888-827-9056  
1000 Ternes Drive  
Monroe, MI 48162

# 12' x 8' Wide Gable Aguilón de 366 x 244 cm

Includes 12' x 8' Building and Floor Instructions

Incluye 366 x 244 cm Edificios y las Instrucciones de Piso



Building/Edificios  
12' x 8'  
(366 x 244 cm)

## TOOLS REQUIRED

- |                                                              |                                       |                                               |                                        |
|--------------------------------------------------------------|---------------------------------------|-----------------------------------------------|----------------------------------------|
| <input type="checkbox"/> Electric drill with #2 Phillips Tip | <input type="checkbox"/> Pencil       | <input type="checkbox"/> Phillips Screwdriver | <input type="checkbox"/> Wood Glue     |
| <input type="checkbox"/> Nail Pouch                          | <input type="checkbox"/> Square       | <input type="checkbox"/> Hammer               | <input type="checkbox"/> Utility Knife |
| <input type="checkbox"/> Chalk Line                          | <input type="checkbox"/> Tape Measure | <input type="checkbox"/> Level                | <input type="checkbox"/> Caulk Gun     |
|                                                              | <input type="checkbox"/> Ladder       | <input type="checkbox"/> Paint Tools          | <input type="checkbox"/> Clamps        |

## HERRAMIENTAS NECESARIAS

- |                                                             |                                        |                                                   |                                                 |
|-------------------------------------------------------------|----------------------------------------|---------------------------------------------------|-------------------------------------------------|
| <input type="checkbox"/> Taladro eléctrico Broca "Phillips" | <input type="checkbox"/> Lápiz         | <input type="checkbox"/> Desarmador cruz          | <input type="checkbox"/> Pegamento para madera  |
| <input type="checkbox"/> Bolsillo para clavos               | <input type="checkbox"/> Escuadra      | <input type="checkbox"/> Martillo                 | <input type="checkbox"/> Navaja                 |
| <input type="checkbox"/> Cordeau                            | <input type="checkbox"/> Cinta métrica | <input type="checkbox"/> Nivel                    | <input type="checkbox"/> Pistolo para masillado |
|                                                             | <input type="checkbox"/> Escalera      | <input type="checkbox"/> Herramientas para pintar | <input type="checkbox"/> Grapas                 |

We manufacture kits from select construction grade lumber and engineered wood products. Construction grade lumber, a product cut from trees, has many natural characteristics and blemishes that may be present in some of the pieces you receive in your kit. Natural characteristics and blemishes in construction lumber may include knots, torn wood grain along edges, minor cracks/splits, twists, limited bark along edges and pitch pockets that may exude sap. Be assured that the individual parts have been cut and inspected to remove as many of the wood's natural, less appealing characteristics as possible. These characteristics and/or blemishes will not affect the strength, durability, or structural integrity of the finished product. Generally, the exterior trim parts selected for your kit are graded from only one side and should be installed with the most attractive side outward. Our limited warranty does not cover the natural characteristics and blemishes that occur with construction grade lumber products.

Fabricamos nuestros equipos de madera elaborada y de productos maquinados de madera. La madera elaborada, producto de árboles, tiene muchas características e imperfecciones naturales que puedan tener algunas piezas contenidas en el equipo. Estas imperfecciones y características pueden incluir nudos, grano rasgado sobre el borde, rajaduras/grietas pequeñas, torsiones, cortezas en el borde, y bolsos que exuden savia. Aseguramos que hemos cortado e inspeccionado las partes individuales para eliminar las características naturales menos atractivas posibles. Estas características y/o imperfecciones no afectarán la fuerza, durabilidad ni la integridad estructural del producto final. Por lo general, las piezas de moldura exterior seleccionadas para su equipo se elaboran de un solo lado y deben ser instaladas con la parte más atractiva por fuera. Nuestra garantía limitada no cubre las características e imperfecciones que ocurren con los productos de madera elaborada.

## - BEFORE YOU BEGIN -

## - ANTES DE EMPEZAR -

### First...

- Check with your local building authority before erecting.
- Read instructions thoroughly before you begin.

### Building Codes

- Our buildings are designed to meet most local and national U.S. codes and are not meant to be used for living space.
- General construction drawings can be provided.

### Check All Parts

- If a part is missing, circle the part in question and call.
- Please note the primer color may vary on siding and trim parts. This is a factory applied primer intended for preparing your building for painting. This is NOT a finish coat. This primer color variation will not affect the look of your building once painted.

### Important

- Lumber is graded from one side, use most attractive face to the outside.
- In a drawing, a dotted line represents a part hidden from view (like a part under a panel).

### Assistance required

- Assistance is necessary to handle, fit, and secure some components.

### Squareness is very Important!

- Keep 90° corners and 90° perpendiculars throughout the assembly to ensure all components fit together.

### Check foundation size

- Before starting on your foundation, make sure you are building the correct size foundation for your building.

### Safety!

- Check for protruding nails, pound any protruding nails into the wood or cut them off flush.

**Always wear OSHA-APPROVED safety glasses throughout assembly process.**

### Primero...

- Consulte la autoridad de construcción local antes de construir el edificio.
- Lea las instrucciones completamente antes de empezar.

### Códigos de Construcción

- Hemos diseñado nuestros edificios a que conformen con todos los códigos de construcción locales y nacionales. Los edificios no están proyectados como residencia.
- Se disponen planes generales de construcción.

### Compruebe todas las piezas

- Si falta una pieza, indícala con un círculo y llámenos.
- Aviso: El color del imprimador puede variar en la cobertura y las partes de la moldura. Este imprimador se aplica en la fábrica y es para preparar su edificio para pintar. NO es una capa de pintura terminada. La variación en el color del imprimador no afectará la apariencia de su edificio al pintarlo.

### Importante

- La Madera está elaborada en un solo lado. Use el lado más atractivo en el exterior.
- Si falta una pieza, póngale un círculo y llámenos.
- En un dibujo una línea punteada representa una pieza no vista (por ejemplo, una pieza debajo de un panel).

### Ayuda requerido

- Seleccione un sitio nivelado.
- Será necesario pedir ayuda para manejar, unir, y reforzar algunas piezas.

### ¡Es preciso escuadrar el edificio!

- Mantenga ángulos de 90° en las esquinas y los perpendiculars durante la construcción para asegurar que todas las piezas se unen correctamente.

### Comprueba las dimensiones de la cimentación.

- Compruebe que las dimensiones de la cimentación son las correctas para el edificio.

### ¡Seguridad!

- Inspeccione para clavos sobresalientes; hínque cualquier clavo sobresaliente en la madera o córtelo nivelados con la madera.

**Siempre lleve gafas de seguridad aprobadas por OSHA durante la construcción.**

# WOOD SIZE CONVERSION CHART

## CUADRO DE CONVERSIÓN DE TAMAÑO DE LA MADERA

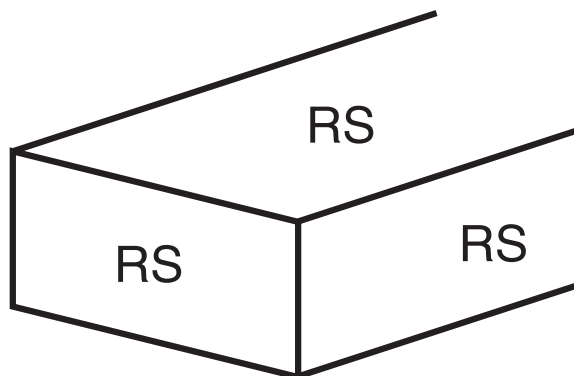
Nominal Board Size	2" x 4" .....1-1/2" x 3-1/2" (3,8 x 8,9 cm)	Actual Size
	1" x 4" .....3/4" x 3-1/2" (1,9 x 8,9 cm)	
Tamaño nominal de la tabla	2" x 3" .....1-1/2" x 2-1/2" (3,8 x 6,3 cm)	Tamaño real
	1" x 3" .....3/4" x 2-1/2" (3,8 x 6,3 cm)	

### NOTE

Double and Triple Letter Part identification letters are stamped on part and read horizontally, single letter part letters not stamped on parts.

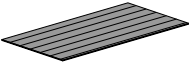
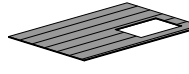
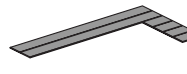
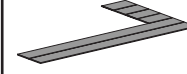
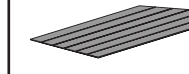
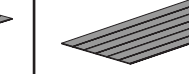














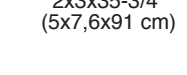
### NOTA


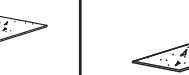


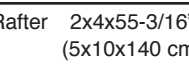
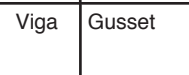
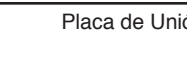
Dos letras o tres letras de identificación están marcadas horizontalmente en las piezas. Letras de identificación de una sola letra no están en las piezas.

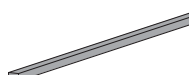
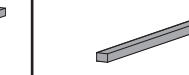
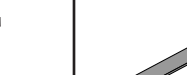

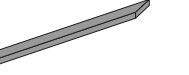
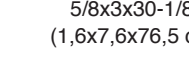
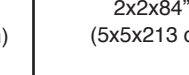
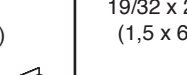
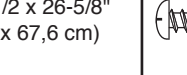


**12' x 8'  
PARTS LIST**

**366 x 244 cm  
LISTA DE PIEZAS**

<b>PAREDES</b>	 48x84" (122x213 cm) <b>A</b> x3	 48"x84" (122x213 cm) <b>B</b> x1	 48x84" (122x213 cm) <b>C</b> x1	 48"x84" (122x213 cm) <b>D</b> x1	 48"x96" (122x244 cm) <b>E</b> x2	 48"x96" (122x244 cm) <b>F</b> x2
	 12-5/16"x23-1/8" (31x59 cm) <b>G</b> x2	 2x3x96" (5x7,6x244 cm) <b>PT</b> x3	 2x3x48" (5x7,6x122 cm) <b>NK</b> x3	 2x3x78-1/2" (5x7,6x199 cm) <b>FU</b> x14	 2x3x67" (5x7,6x170 cm) <b>GZ</b> x2	 2x3x68" (5x7,6x173 cm) <b>OT</b> x2
	 12-5/16"x23-1/8" (31x59 cm) <b>H</b> x2	 2x3x22-1/2" 5x7,6x57 cm) <b>LV</b> x2	 2x3x16" (5x7,6x40,6 cm) <b>LK</b> x3	 2x3x35-3/4" (5x7,6x91 cm) <b>AU</b> x1	 2x3x64" (5x7,6x163 cm) <b>FT</b> x1	 2x3x91" (5x7,6x231 cm) <b>PS</b> x4
	 2x3x7-1/2" (5x7,6x19 cm) <b>C1</b> x5	 2x3x31" (5x7,6x79 cm) <b>AQ</b> x1	 2x3x53" (5x7,6x135 cm) <b>AX</b> x2			

<b>TECHO</b>	 7/16x48x96" (1,1x122x244 cm) <b>J</b> x2	 7/16x11-1/4x96" (1,1x29x244 cm) <b>K</b> x2	 7/16x11-1/4x25-3/4" (1,1x29x65,4 cm) <b>L</b> x4	 7/16x25-3/4x48" (1,1x65,4x122 cm) <b>M</b> x4
	<b>ROOF</b>	Rafter  2x4x55-3/16" (5x10x140 cm) <b>AA</b> x10	Viga  6x23-1/4" (15x59 cm) <b>U</b> x10	Gusset  1x4x60" (2,5x10x152 cm) <b>JF</b> x1

<b>MOLDURA</b>	 2x4x96" (5x10x244 cm) <b>TP</b> x2	 2x4x48-3/4" (5x10x124 cm) <b>AN</b> x2	 2x4x59-1/8" (5x10x150 cm) <b>AG</b> x4	 2x3x41-7/8" (5x7,6x106 cm) <b>AW</b> x2	 3/4 x 3 x 72" (1,9 x 7,6 x 183 cm) <b>HJ</b> x1
	<b>TRIM</b>	 5/8x3x30-1/8" (1,6x7,6x76,5 cm) <b>AZ</b> x2	 2x2x84" (5x5x213 cm) <b>S</b> x4	 19/32 x 2-1/2 x 26-5/8" (1,5 x 6,3 x 67,6 cm) <b>AH</b> x2	 9 x 30-1/8" (23x76,5 cm) <b>S1</b> x2

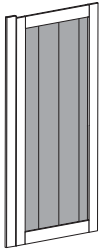
**12' x 8'  
PARTS LIST**

**366 x 244 cm  
LISTA DE PIEZAS**

**DOOR | PUERTA**

Left Door

Puerta izquierda

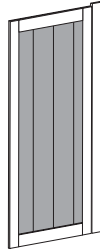


**V**

x1

Right Door

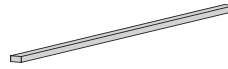
Puerta derecha



**W**

x1

1-1/2 x 2-1/2 x 69"  
(3,8 x 7,6 x 175,3 cm)

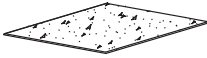


**OO**

x2

**SHELF | ESTANTE**

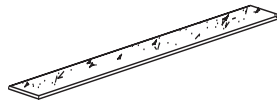
7/16x44-1/4x48"  
(1,1x112x244 cm)



**L-1**

x2

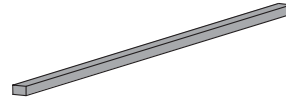
7/16x11-7/8x91"  
(1,1x30x231 cm)



**S-1**

x2

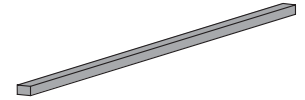
2x3x96"  
(5x7,6x244 cm)



**PT**

x2

2x4x96"  
5x10x244 cm)



**TP**

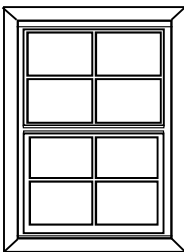
x2

**FERRETERÍA**

Window

Ventana

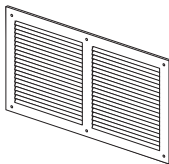
30"x22-1/2" (76x57 cm)



x1

Vent

Abertura



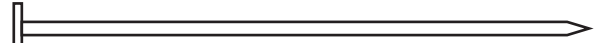
1/2" (13 mm) x12

x2

**Actual Size**

**Dimensiones Verdadera**

3" (7,6 cm)



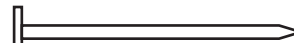
x 201

2" (5,0 cm)



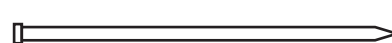
x 814

1-1/2" (3,8 cm)



x 108

2" (5,0 cm)



x 12

1-1/4" (3,2 cm)



x 64

3" (7,6 cm) ⊕



x 20

2" (5,0 cm) ⊕



x 10

1-1/4" (3,2) ⊕



x 101

3/4" (19 mm) ⊕

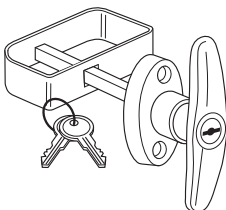


x 43

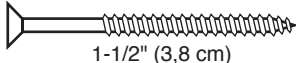
**HARDWARE**

T-Handle

x1



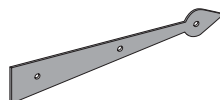
x2



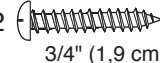
1-1/2" (3,8 cm)

Faux Hinge

x4



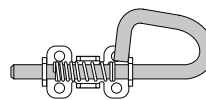
x12



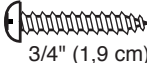
3/4" (1,9 cm)

D-Bolt

x2



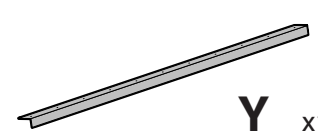
x8



3/4" (1,9 cm)

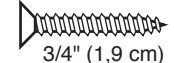
64" Metal Threshold

Entrada de Metal  
162,5 cm



**Y** x1

x11



3/4" (1,9 cm)

# IMPORTANT!

## Building Tip

FOR THE BEST LOOKING FINISHED PRODUCT WE RECOMMEND THAT YOU INSPECT, SORT AND LAY OUT MATERIALS PRIOR TO BEGINNING ASSEMBLY OF YOUR BUILDING.

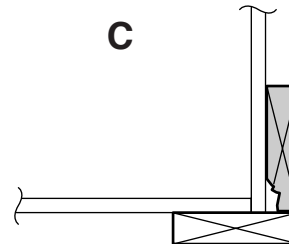
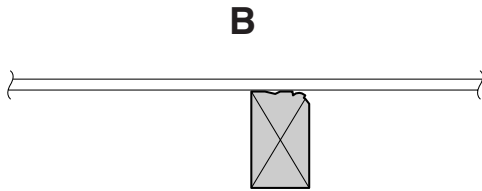
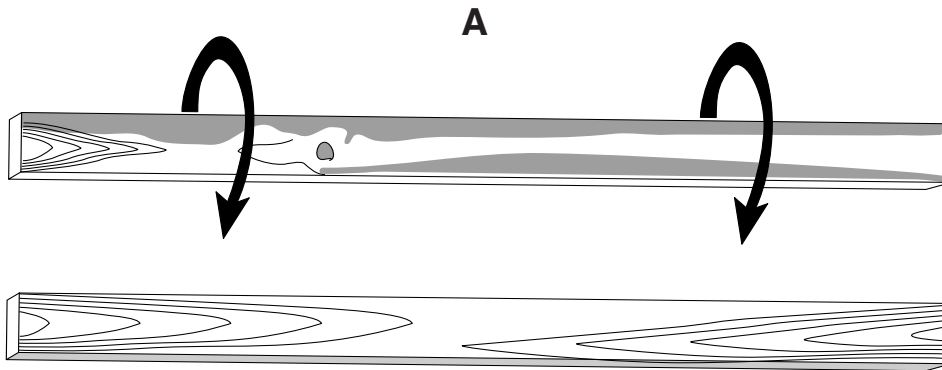
# ¡IMPORTANTE!!!

## Consejo

CON EL FIN DE OBTENER EL PRODUCTO ACABADO DE MEJOR ASPECTO RECOMENDAMOS QUE INSPECCIONE, CLASIFIQUE Y ORGANICE LOS MATERIALES ANTES DE EMPEZAR A MONTAR SU EDIFICIO.

## HELPFUL MATERIAL NOTICE

## AVISO ÚTIL SOBRE LOS MATERIALES



Wood is a natural product that has inherent blemishes. All interior framing is graded for structural strength and not appearance. Exterior trim is graded for one good side per industry standards.

- Blemishes can be easily installed to provide the best appearance. (Fig. A)
- Install wall framing with any blemished sides toward the siding and facing rear of building. (Fig. B)
- Install corner trim, gable trim and fascia with any blemished sides toward the siding material. (Fig. C)

Always install the material leaving the best edge and best surface visible.

Please remember that these blemishes in no way negatively affect the strength or integrity of our product.

La madera es un producto natural que tiene defectos inherentes. Todo la estructura interior ha sido aprobada por ofrecer una resistencia estructural y no por su aspecto. La guarnición exterior ha sido aprobada por tener un buen lado según las normas de la industria.

- La parte con defectos puede instalarse fácilmente de modo que el edificio tenga el mejor aspecto. (Fig. A)
- Instale el entramado de la pared con los lados con defectos apuntando hacia los costados y haciendo frente a la parte trasera del edificio. (Fig. B)
- Instale la guarnición de las esquinas, la guarnición de los hastiales y las impostas con los lados con defectos apuntando hacia el material lateral. (Fig. C)

Instale siempre el material dejando visibles el mejor borde y la mejor superficie.

Recuerde que estos defectos no afectan de forma negativa la resistencia o la integridad de nuestros productos.

Please feel free to call our Consumer Help Line - Toll Free  
**1-888-827-9056**

April through October M - F 8:00 AM to 7:00 PM EST

Saturday 8:30 AM to 4:30 PM EST

November through March M - F 8:00 AM to 5:00 PM EST

Llame de forma gratuita a nuestra línea de ayuda al consumidor

**1-888-827-9056**

Abril por octubre M - F 8:00 EST a 7:00 P.M. EST

el sábado 8:30 EST a 4:30 P.M. EST

noviembre por marzo M - F 8:00 EST a 5:00 P.M. EST



# IMPORTANT!

## Building Tip

YOU MAY NEED TO RACK YOUR WALL PANELS AND ROOF PANELS TO ENSURE SQUARENESS BEFORE COMPLETELY NAILING.

# ¡IMPORTANTE!

## Consejo

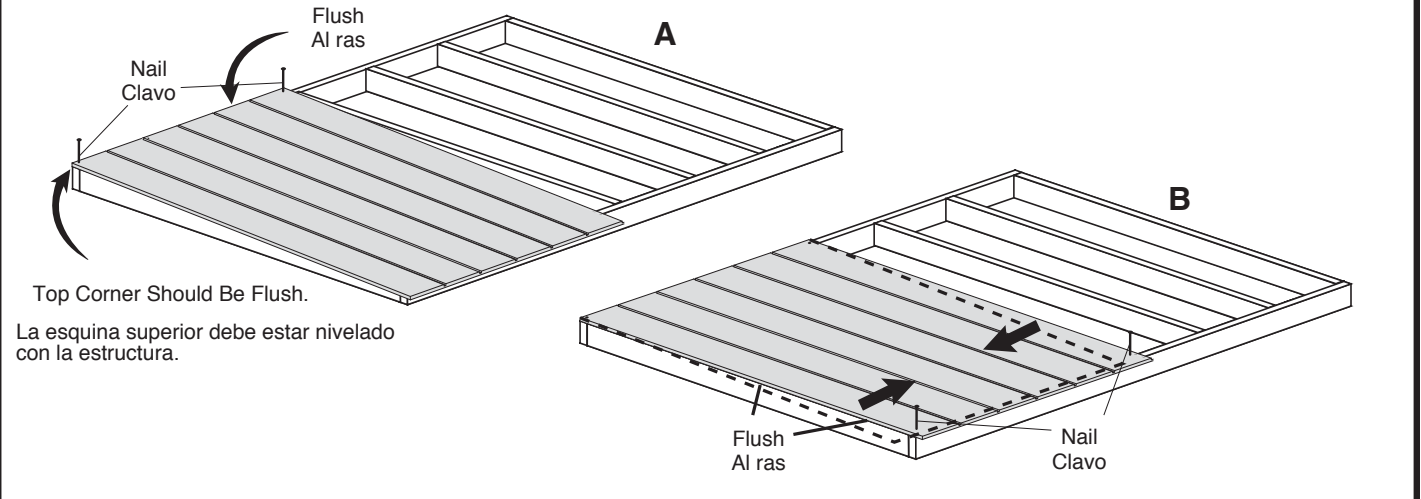
ES PRECISO ALINEAR LOS PANELES DE LOS MUR-OS Y DEL TECHO ANTES DE CLAVARLOS COMPLETAMENTE PARA ASEGURAR LA ESCUADRA.

### Racking a Wall

**THIS PAGE SHOWS EXAMPLES:**  
This may not be how your shed walls are built. Refer to pages showing wall assembly.

### Alineando un Muro

**ESTA PÁGINA DEMUESTRA EJEMPLOS:**  
Éste puede no ser cómo se construyen las paredes. Refiera a las páginas reales que demuestran el montaje de la pared.

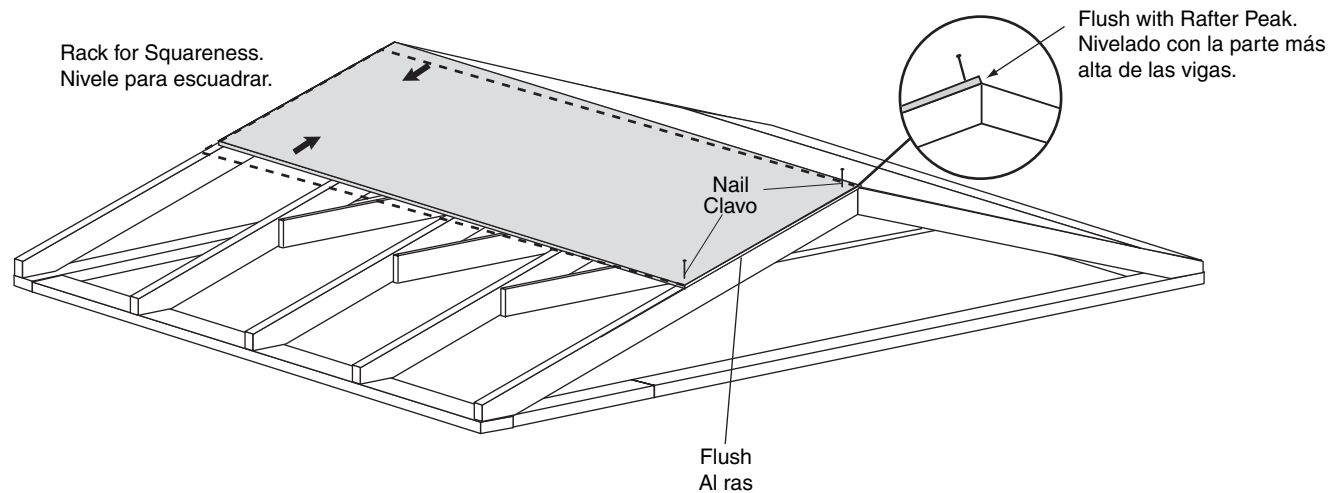


When building walls, always apply panel at far left first. Position panel flush with top of wall frame and nail in upper corners as shown. Rack wall square by moving lower end of wall panel right or left until panel is flush with framing along left edge and secure with one nail in each lower corner. Continue nailing as instructed.

Al construir los muros, siempre fije primero el panel hasta la izquierda extrema. Posicione el panel nivelado con la parte superior de la estructura del muro y clávelo en la esquina superior como en el dibujo. Alinee nivelado el muro por mover el lado inferior a la derecha o a la izquierda hasta que el panel esté nivelado con la estructura a lo largo del borde izquierda. Fije con un clavo en cada esquina inferior.

### Racking a Roof

### Alineando un techo



Position panel flush with outside front edge of rafter and nail in two corners as shown. Rack panel square by moving opposite end up or down until panel is flush along peak of rafters and secure with one nail in each corner. Ensure spacing of center rafters and nail as instructed.

Posicione los paneles nivelados con el borde delantero exterior de la viga y clave en las dos esquinas como en el dibujo. Alinee escuadra el panel por mover los extremos opuestos arriba o abajo hasta que el panel esté nivelado a lo largo del punto más alto de las vigas, y fíjelo con un clavo en cada esquina. Compruebe el espacio de las vigas centrales y clave como indicado.

## FOUNDATION OPTIONS

(Material Not Supplied With Kit)  
IF YOU ASSEMBLE YOUR BUILDING ON A  
CONCRETE SLAB FOLLOW THESE SPECS.

### SITE PREPARATION

- Site must be properly leveled.
- Site should have natural drainage and no standing water.

## OPCIONES PARA LA CIMIENTO

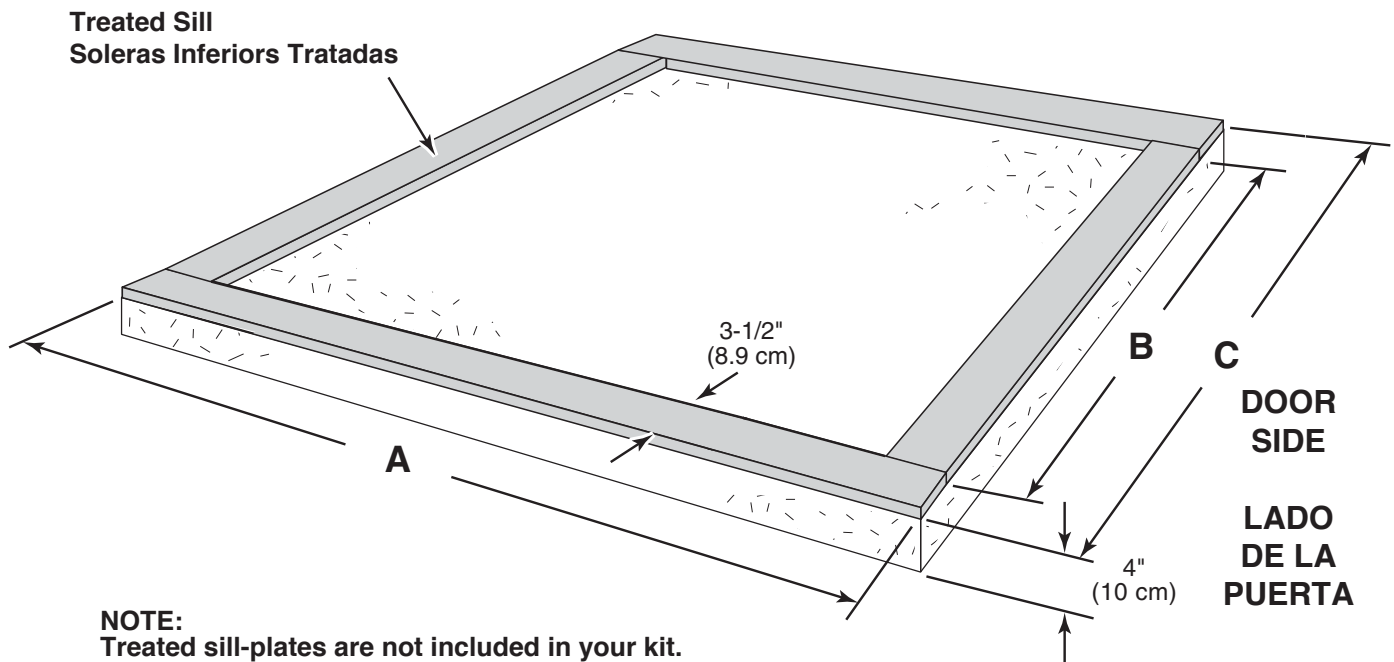
(No incluidas)  
SI USTED CONSTRUYE ESTE EDIFICIO EN UNA FUNDACIÓN  
DEL CEMENTO SIGA ESTAS ESPECIFICACIONES.

### PREPARACIÓN DEL SITIO

- El sitio debe de estar nivelado correctamente.
- Instale una barrera contra yerbajos debajo de la estructura.

## Concrete Slab Foundation

## Base en losa de concreto



**NOTE:**  
Treated sill-plates are not included in your kit.

**NOTA:**  
Las travesaño-placas tratadas no se incluyen con su kit.

Building Size Dimensiones del edificio	A	B	C
12 x 8' (366 x 244 cm)	96" (244 cm)	137" (348 cm)	144" (366 cm)

Fasten treated 2x4" sill plates to slab using approved concrete anchors. (Treated sill plates and fasteners not included.)

Fije las soleras inferiores tratadas 5x10 cm a la losa con anclajes de concreto aprobados. (Las soleras y los anclajes no están incluidos.)

## LEVELING FLOOR FRAMING

YOU MUST ASSEMBLE YOUR BUILDING ON A WOOD FLOOR OR CONCRETE SLAB.

## NIVELACIÓN DEL MARCO DE PISO

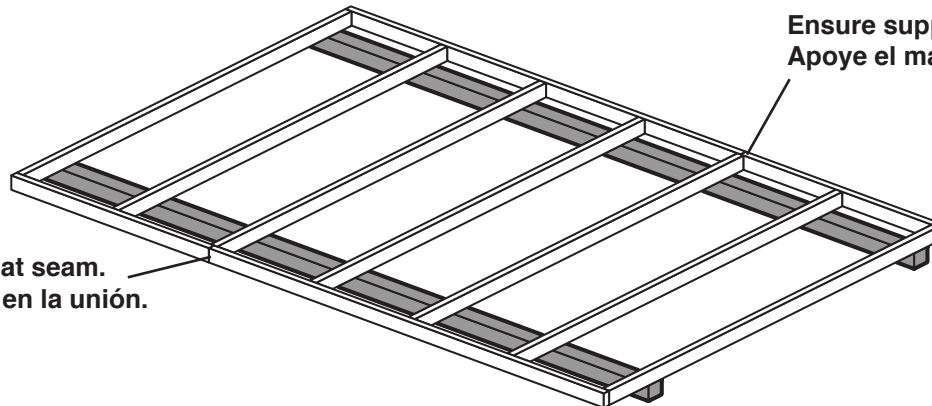
HAY QUE CONSTRUIR EL EDIFICIO SOBRE UN BASE DE MADERA O DE CONCRETO.

### SITE PREPARATION

- Site must be properly leveled.
- Site should have natural drainage and no standing water.

### PREPARACIÓN DEL SITIO

- El sitio debe de estar nivelado correctamente.
- Instale una barrera contra yerbajos debajo de la estructura.



Ensure support at seam.  
Apoye el marco en la unión.

Ensure support at seam.  
Apoye el marco en la unión.

There are multiple ways to level your floor frame:

- Level on 4 x 4 treated runners (as shown) - recommended.
- Level on 2 x 4 treated runners.
- Build and level your treated floor frame on pea gravel or use concrete patio-type blocks to level.

Always ensure all seams in your floor frame are supported.

Hay maneras múltiples de nivelar su marco de piso:

- El nivel en 10 x 10 cm trató los corredores (como se muestra) - recomendados.
- Nivel en 2 x 4 corredores tratados.
- Estructura y nivel que su marco de piso tratado en el guisante cubre con grava o que utiliza el patio-tipo concreto bloques para nivelar.

Asegúrese siempre que todas las costuras en su marco de piso estén apoyadas.

### IMPORTANT - Floor Use Note:

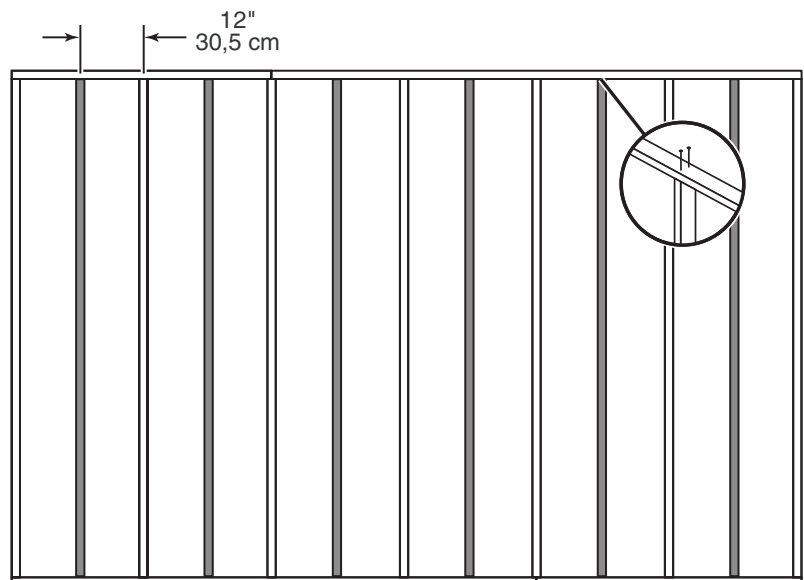
The included floor has been designed for general use. If you will be storing large, heavy items (i.e. motorcycles, ATVs, etc.), we suggest reinforcing your floor with additional joists (shown as shaded). Below is a list of additional materials needed to construct a heavy-duty floor:

- Qty. (6) of 2" x 4" x 93" (5 x 10 x 236 cm) Treated
- 24 ea. 3" (7,6 cm) galvanized nails

### IMPORTANTE - nota sobre usar el piso:

El piso incluido se ha diseñado para el uso general. Si usted es el almacenar grande, los artículos pesados (por ejemplo motocicletas, ATVs, etcétera), sugerimos el reforzar de su piso con las viguetas adicionales (demostradas según lo sombreado en la ilustración). Abajo está una lista de materiales adicionales necesarios para construir un piso resistente:

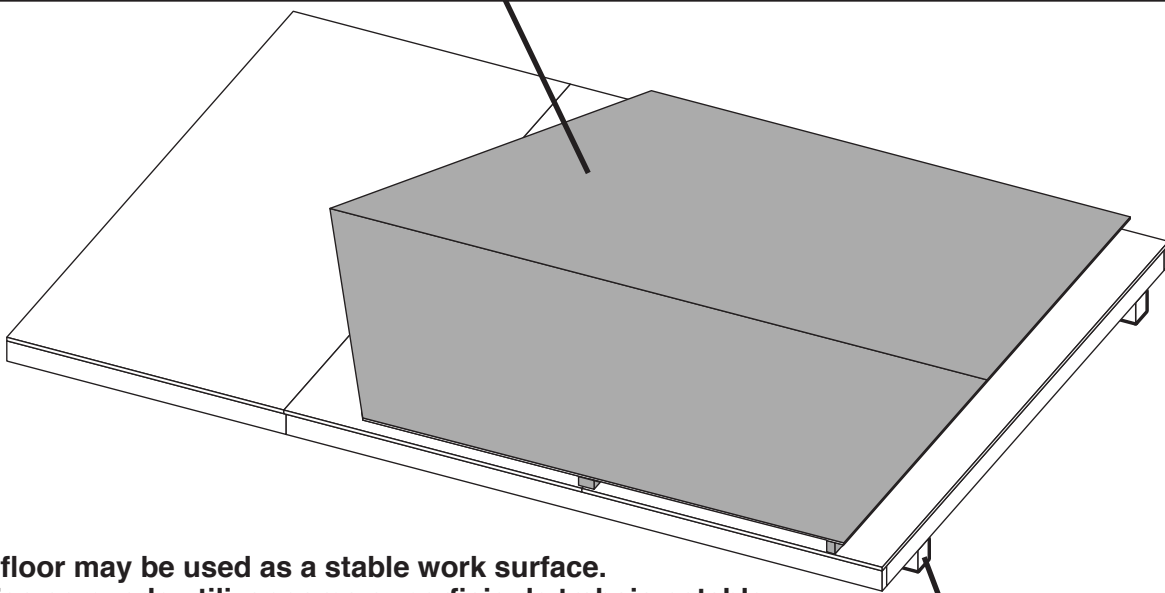
- Qty. del (6) de 2" x 4" x 93" (5 x 10 x 236 cm) trató
- 24 ea. 3" (los 7,6 cm) galvanizaron clavos



## WALL ORIENTATION

## ORIENTACIÓN DE LAS PAREDES

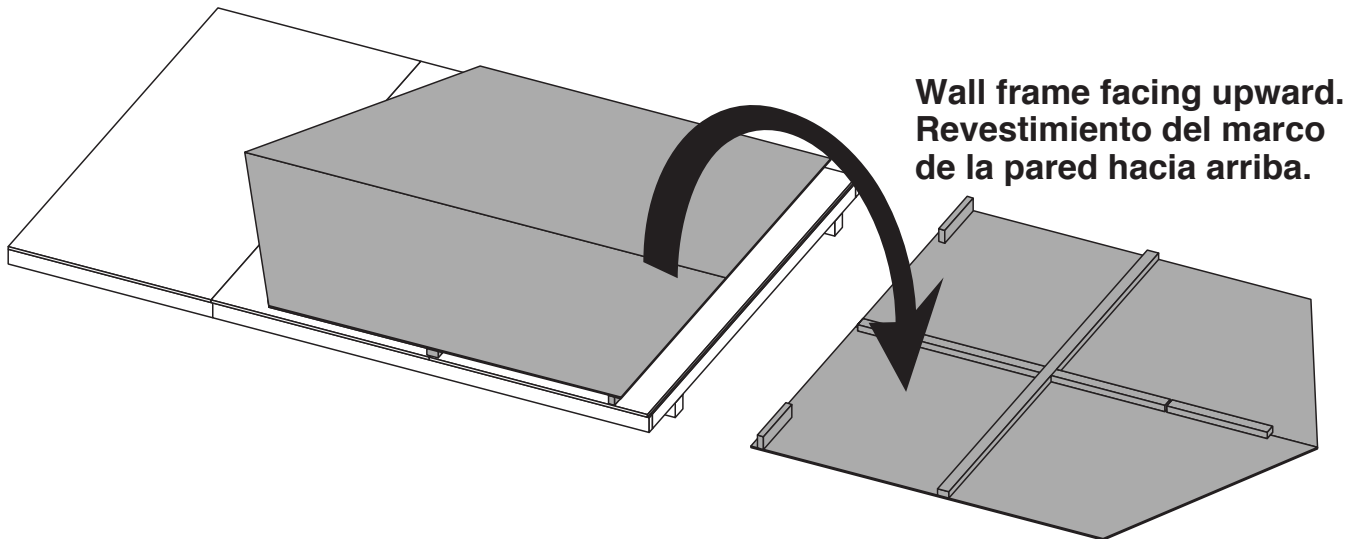
**NOTE: Your kit's walls may be different from wall shown.  
NOTA: Las paredes de su kit pueden ser diferentes de la pared demostrada.**



- The floor may be used as a stable work surface.
- El piso se puede utilizar como superficie de trabajo estable.

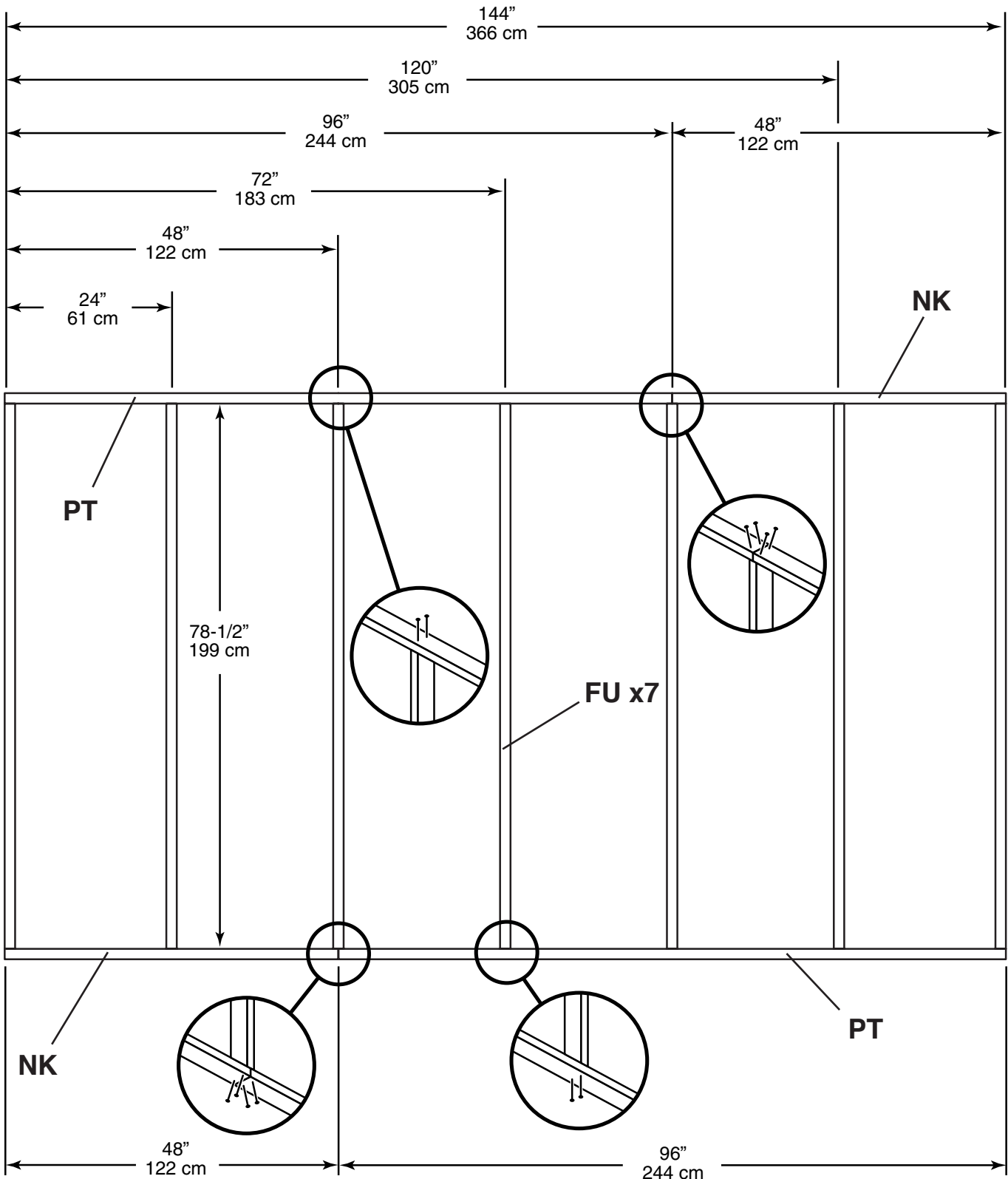
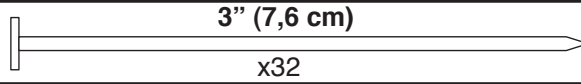
**NOTE: Supports not included in kit.  
NOTA: Vigas de ayuda no incluidas en kit.**

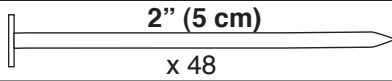
- Organize your assembly procedure during the build process to avoid over-handling of the walls.
- Organice su procedimiento de la asamblea durante e procesode la estructura para evitar la sobre-dirección de las paredes.



**BACK WALL**

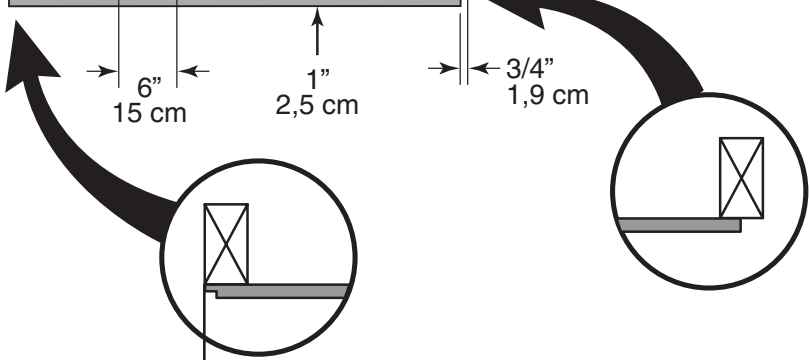
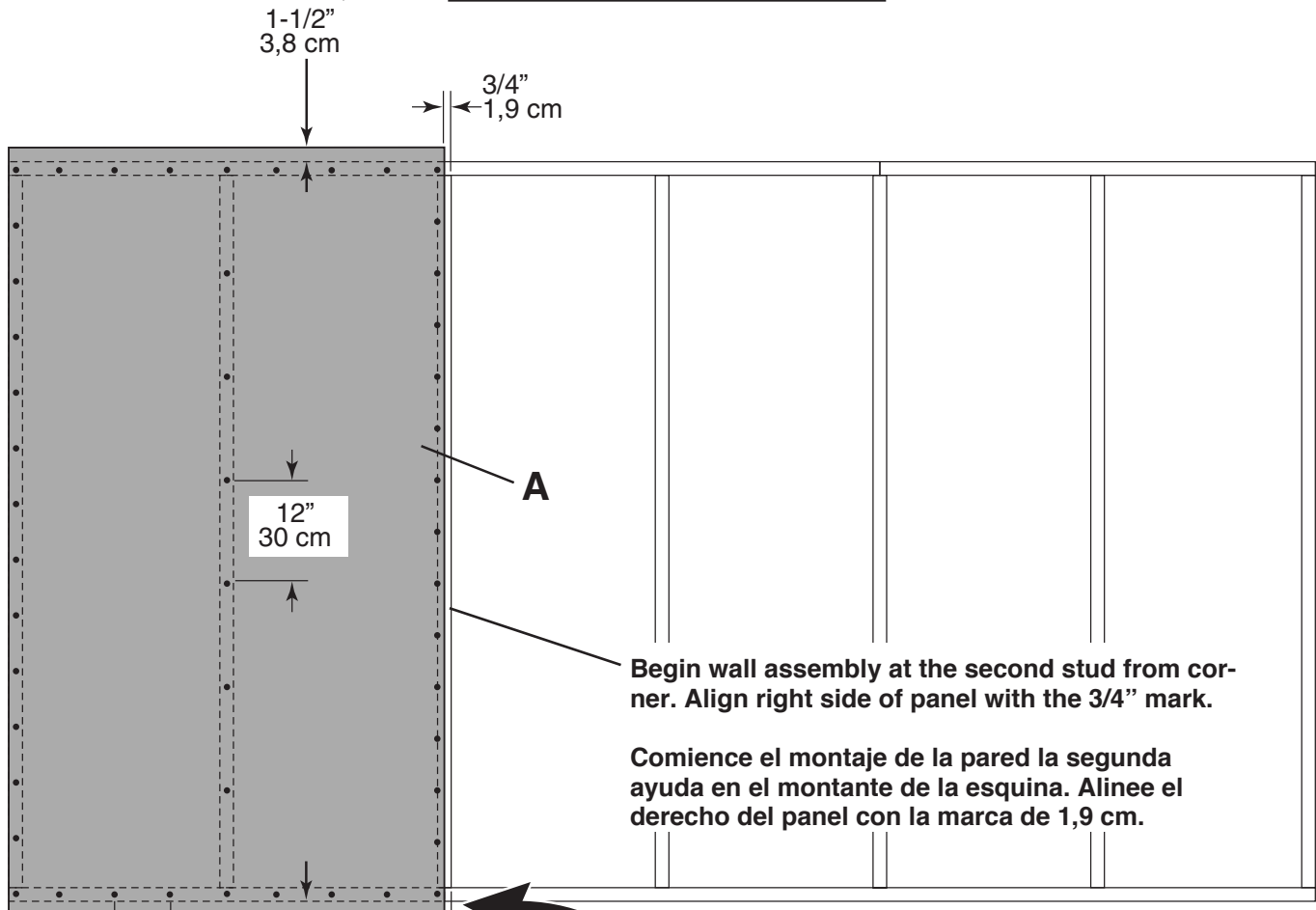
**PARED TRASERA**

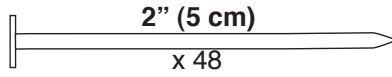




See Page 7 for Building Tip!!!  
¡Ver la página 7 para un consejo!!!

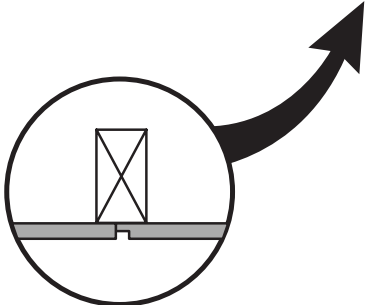
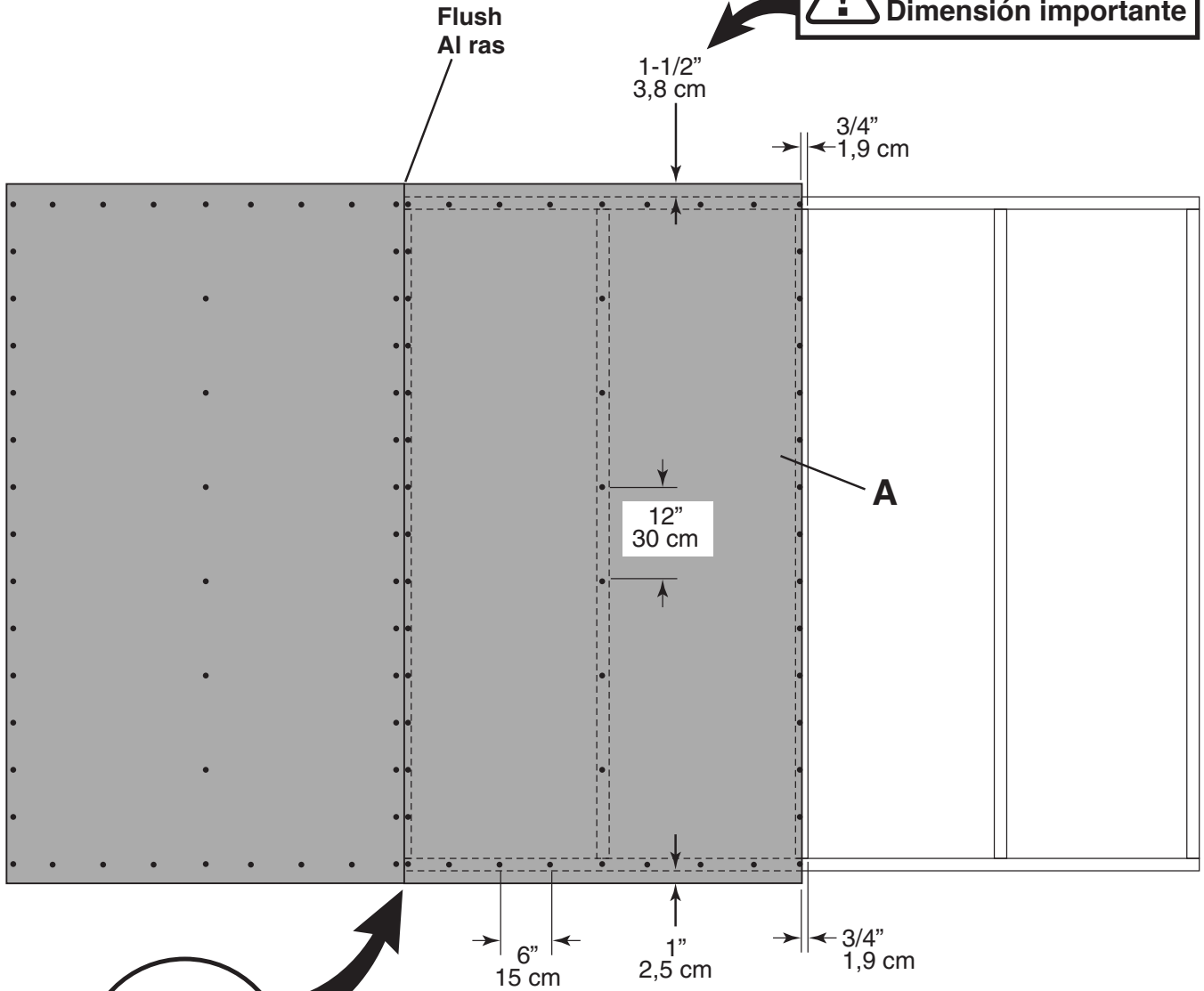
**Important Dimension**  
**Dimensión importante**



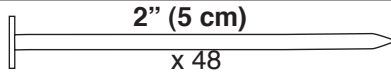


See Page 7 for Building Tip!!!  
¡Ver la página 7 para un consejo!!!

 Important Dimension  
Dimensión importante



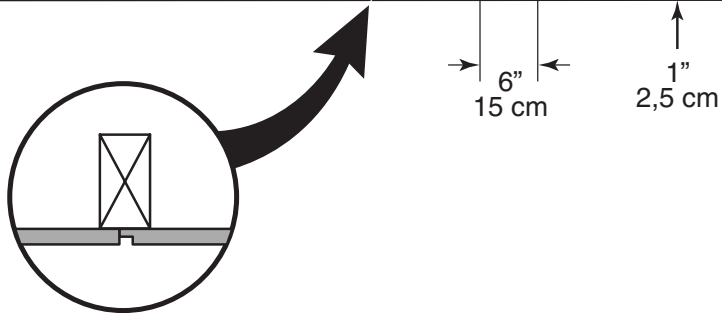
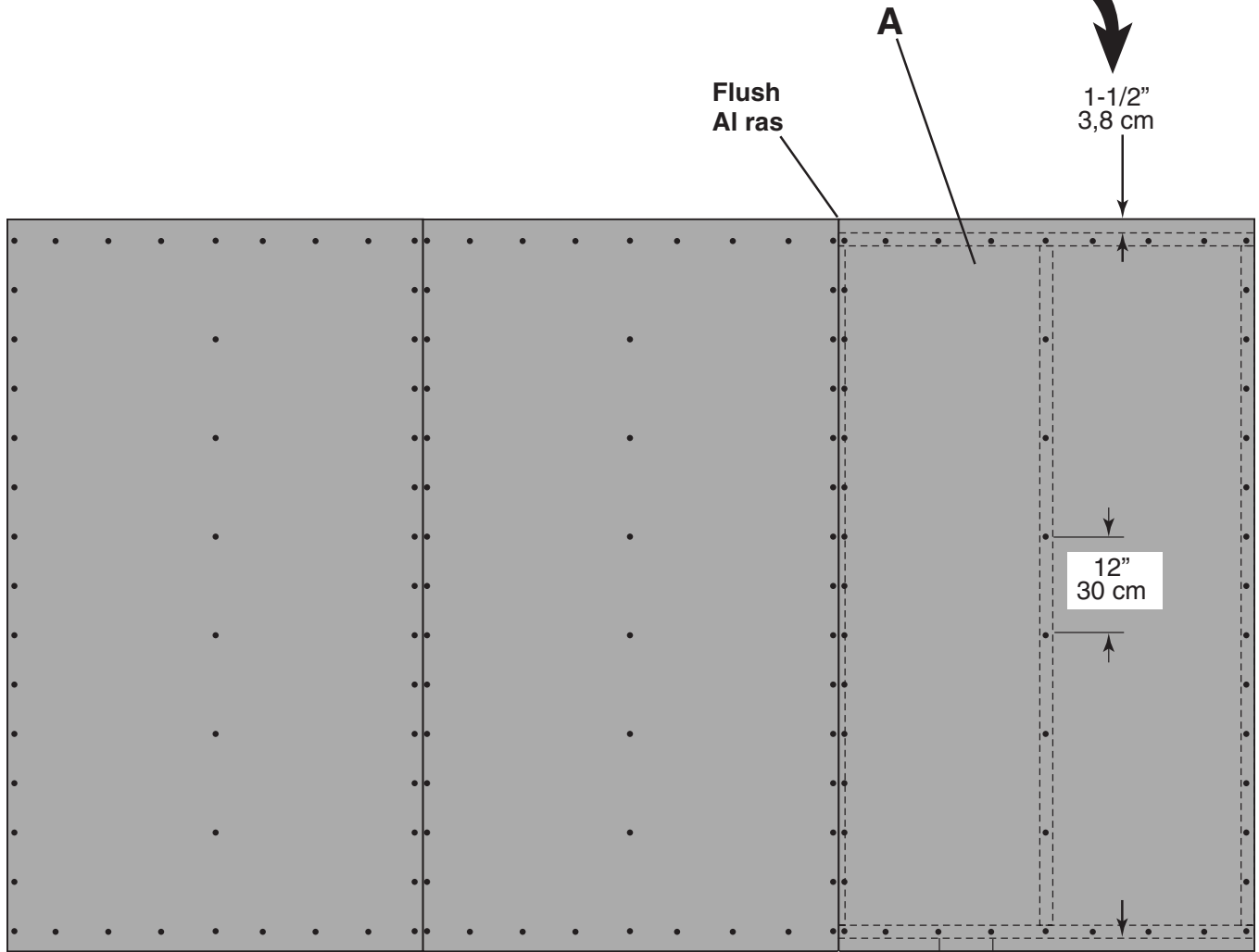
# BACK WALL



# PARED TRASERA

See Page 7 for Building Tip!!!  
¡Ver la página 7 para un consejo!!!

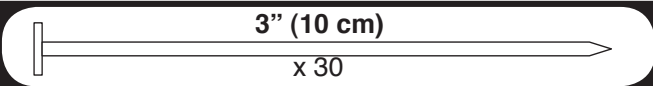
 Important Dimension  
Dimensión importante



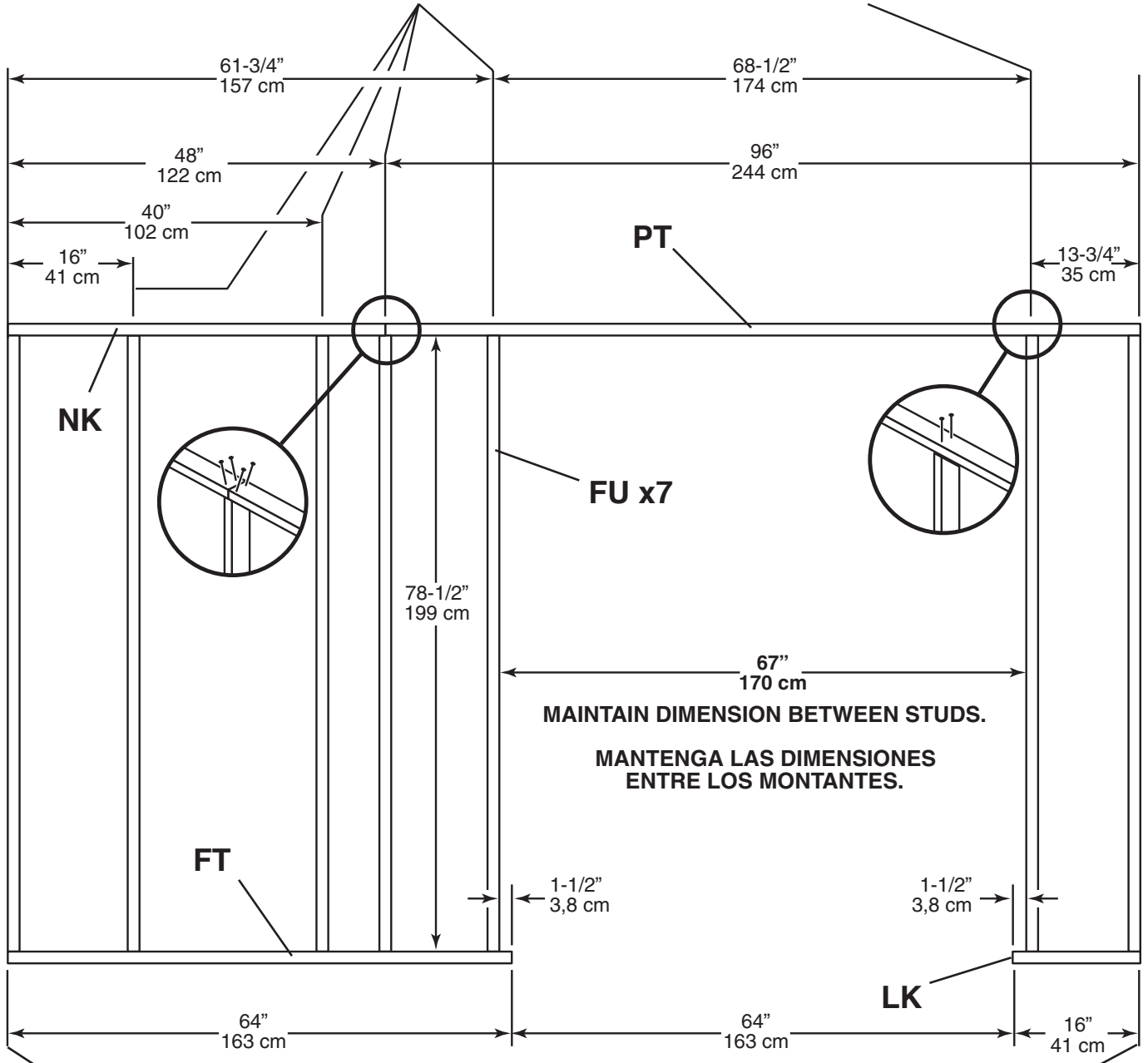


**FRONT WALL**

**PARED DELANTERA**



**DIMENSIONS ARE TO CENTER OF STUDS.  
LAS DIMENSIONALES ESTÁN AL CENTRO DEL MONTANTES.**



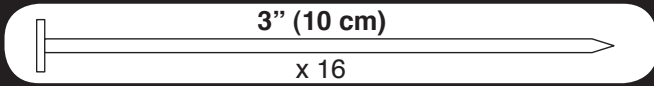
**Flush  
Al ras**

**Flush  
Al ras**

**HINT:**  
Use floor as a work surface!

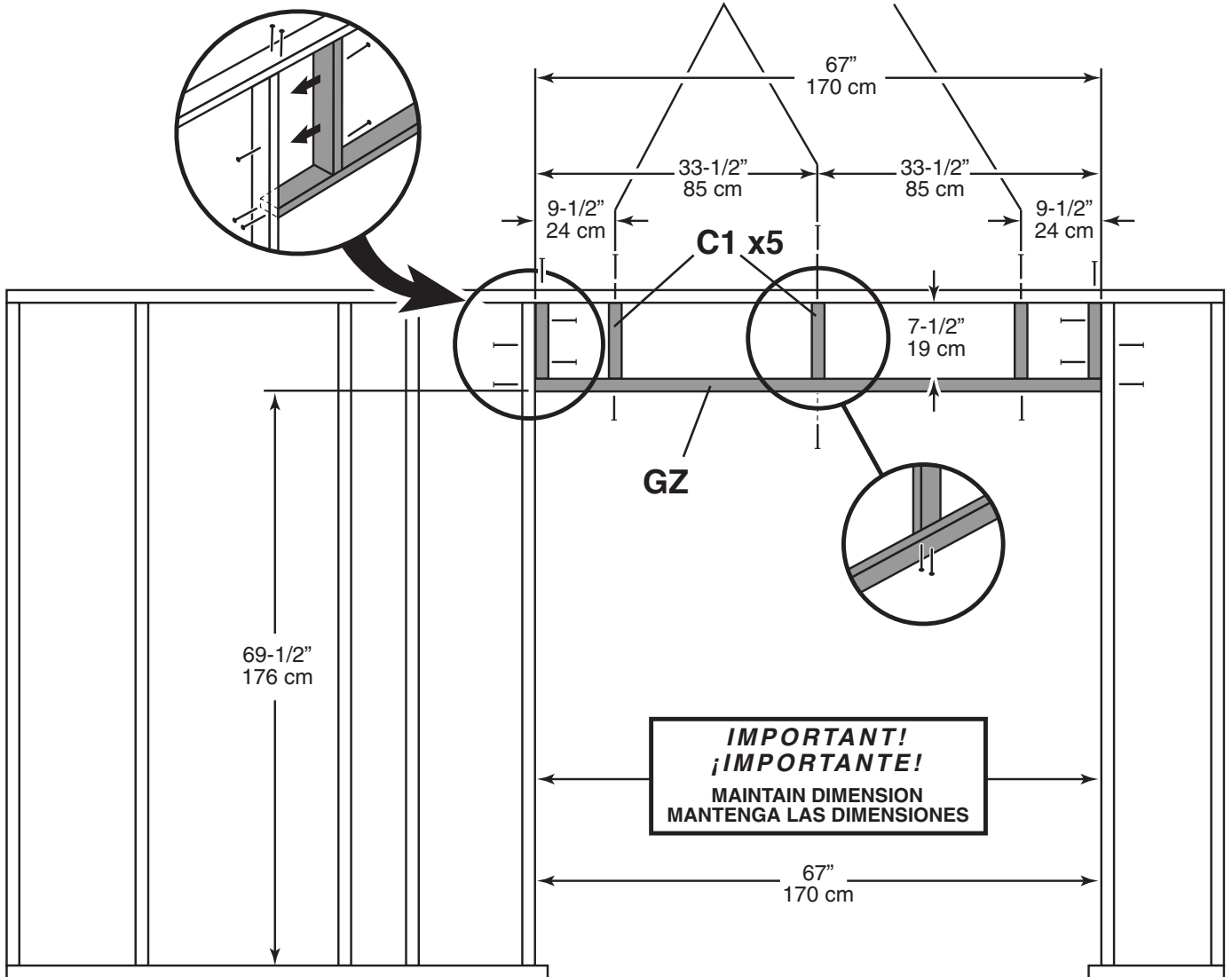
**CONSEJO:**  
¡Utilice el piso como superficie de trabajo!

**FRONT WALL**



**PARED DELANTERA**

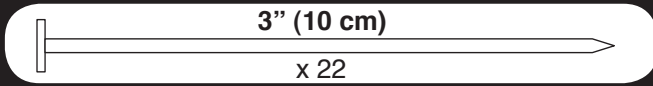
**DIMENSIONS ARE TO CENTER OF STUDS.  
LAS DIMENSIONALES ESTÁN AL CENTRO DEL MONTANTES.**



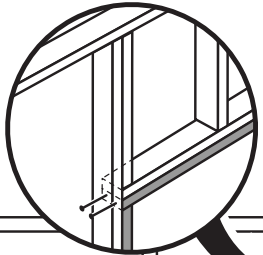
**HINT:**  
Use floor as a work surface!

**CONSEJO:**  
¡Utilice el piso como superficie de trabajo!

FRONT WALL

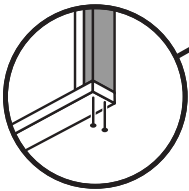
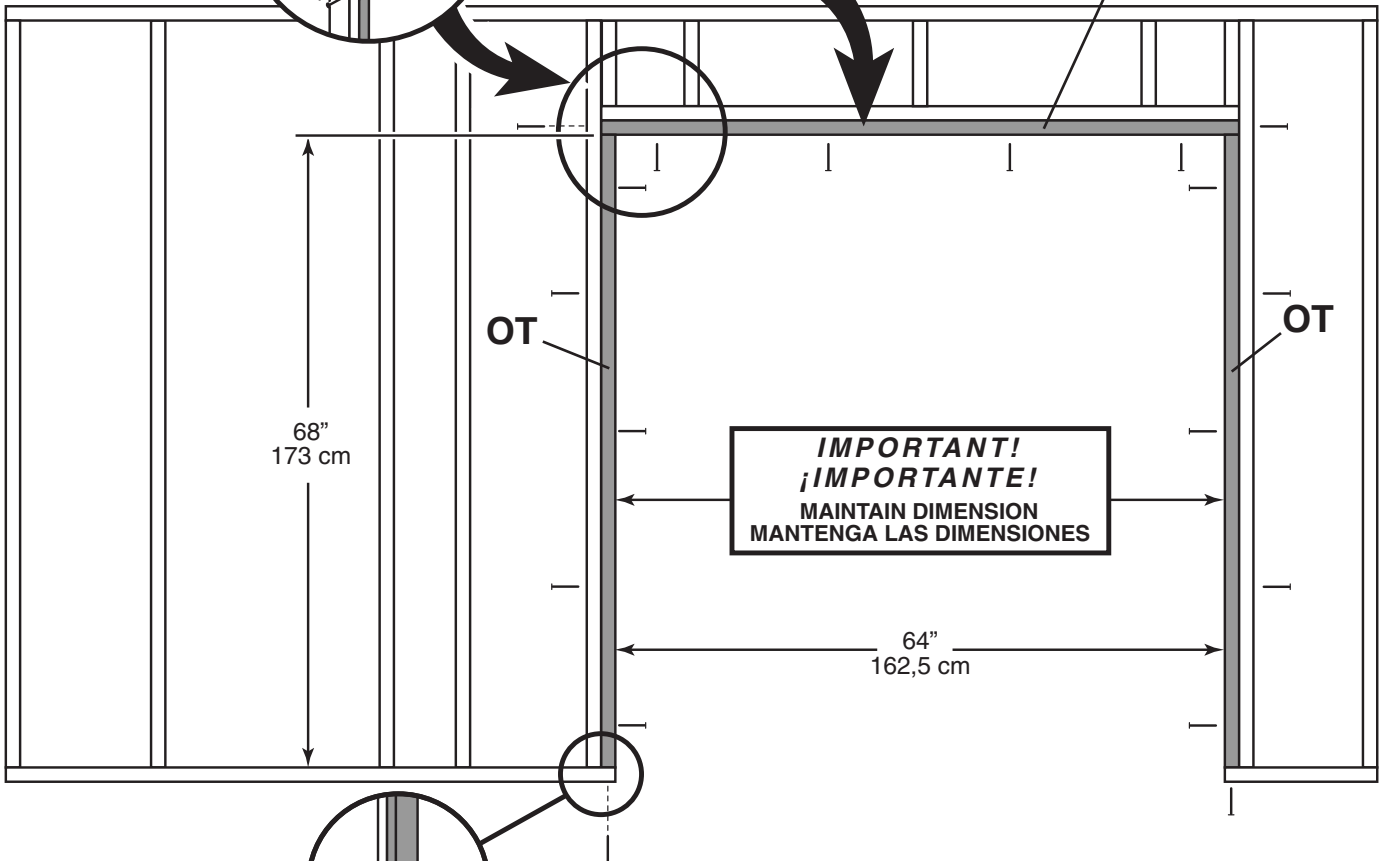


PARED DELANTERA



Install part GZ first.  
Instale la pieza GZ primero.

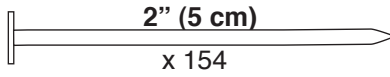
GZ



**HINT:**  
Use floor as a work surface!  
**CONSEJO:**  
¡Utilice el piso como superficie de trabajo!

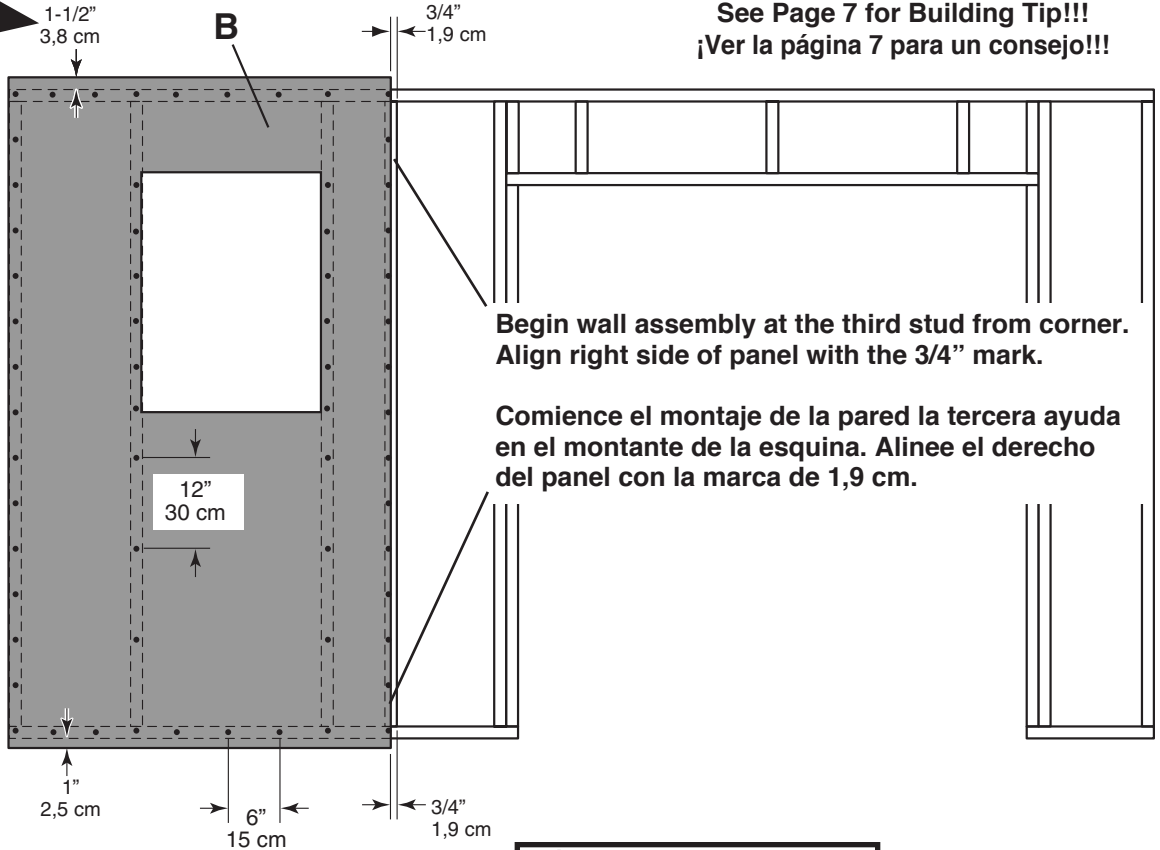
# FRONT WALL

# PARED DELANTERA



**Important Dimension**  
Dimensión importante

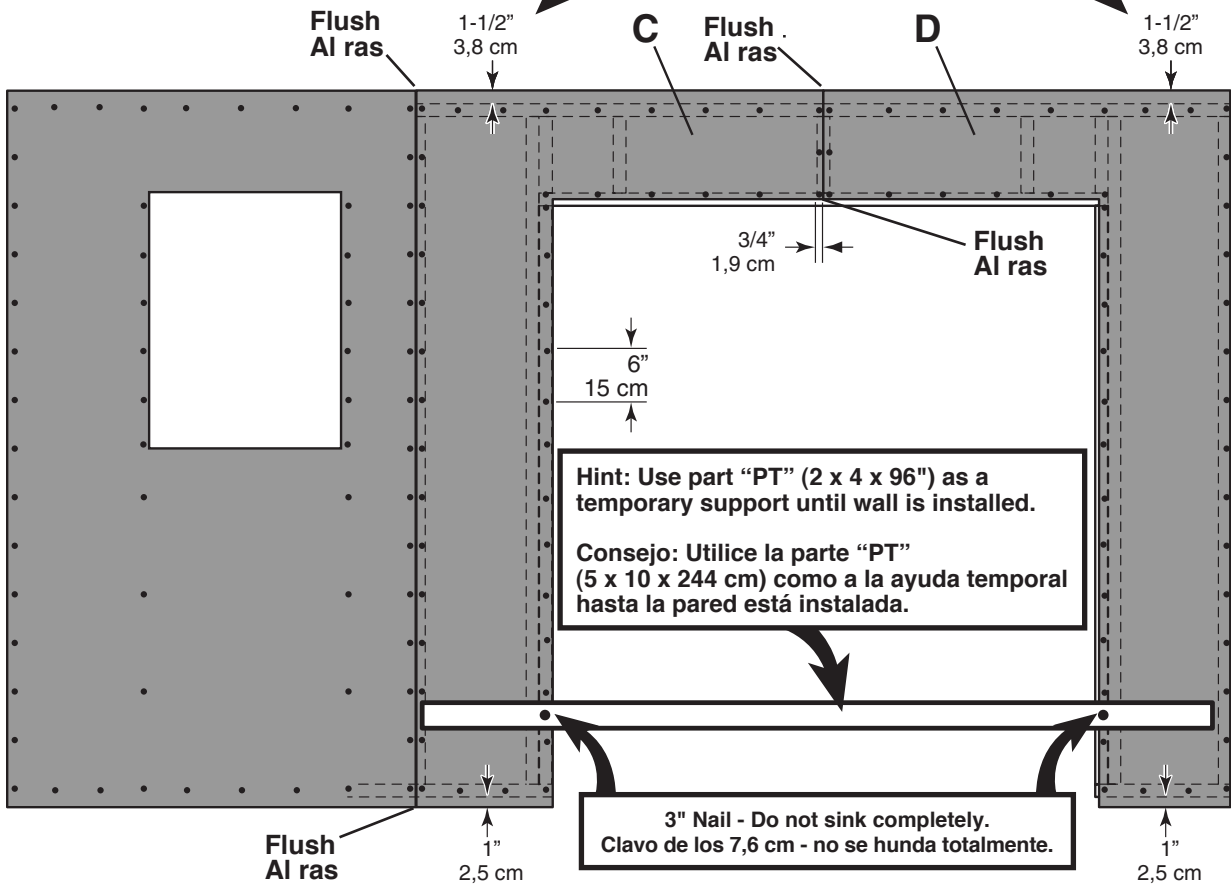
See Page 7 for Building Tip!!!  
¡Ver la página 7 para un consejo!!!



**Begin wall assembly at the third stud from corner. Align right side of panel with the 3/4" mark.**

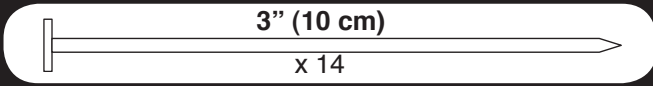
**Comience el montaje de la pared la tercera ayuda en el montante de la esquina. Alinee el derecho del panel con la marca de 1,9 cm.**

**Important Dimension**  
Dimensión importante



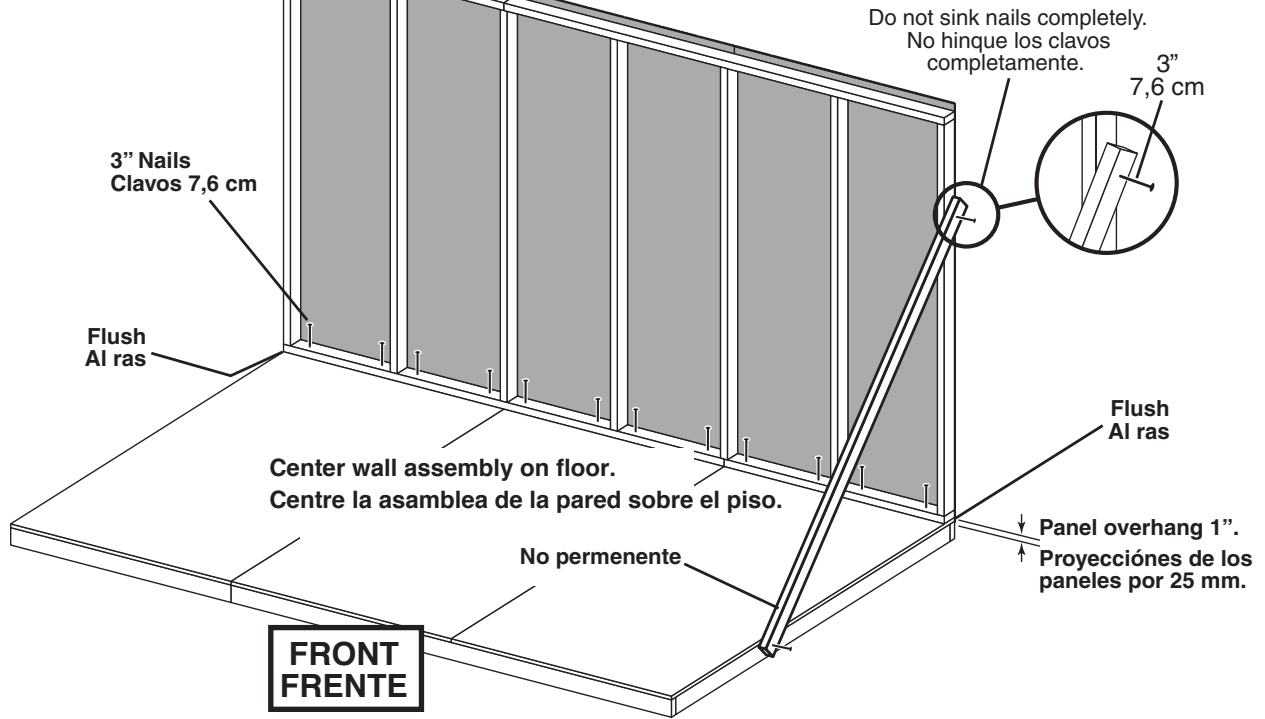
TRAS

# BACK WALL

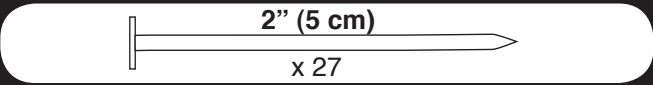


# PARED TRASERA

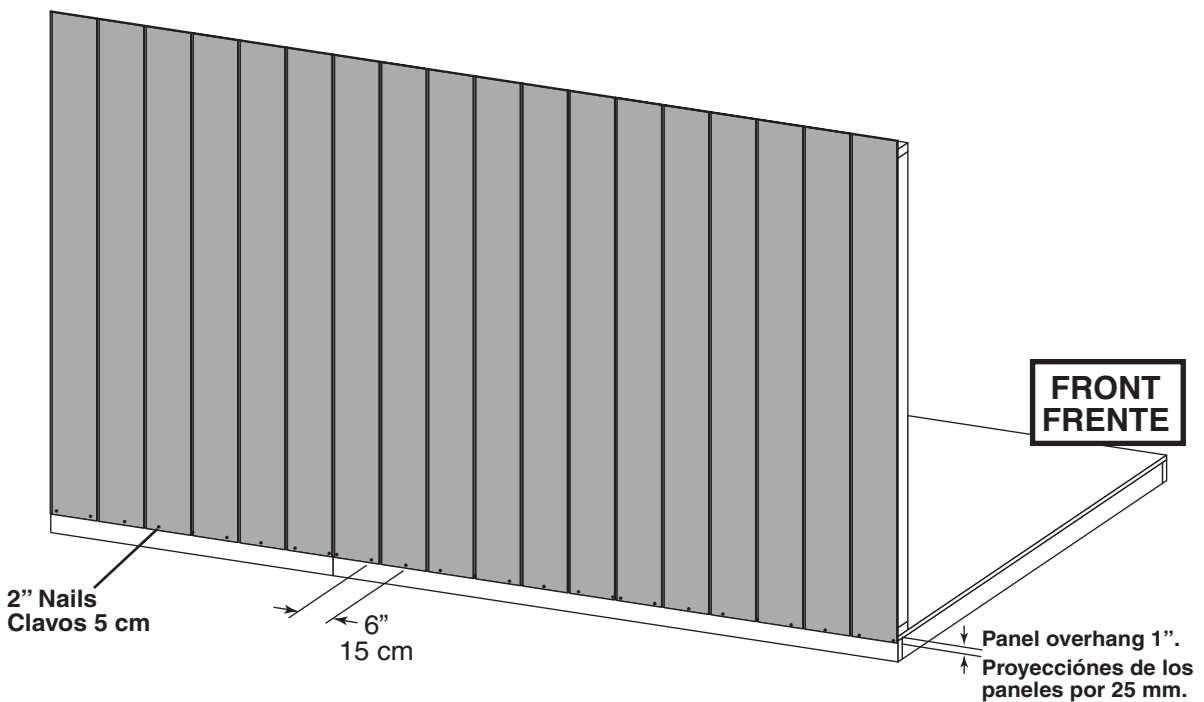
Level wall and brace.  
Nivele el pared y refuerzala.



# BACK WALL



# PARED TRASERA



# FRONT WALL

3" (10 cm)

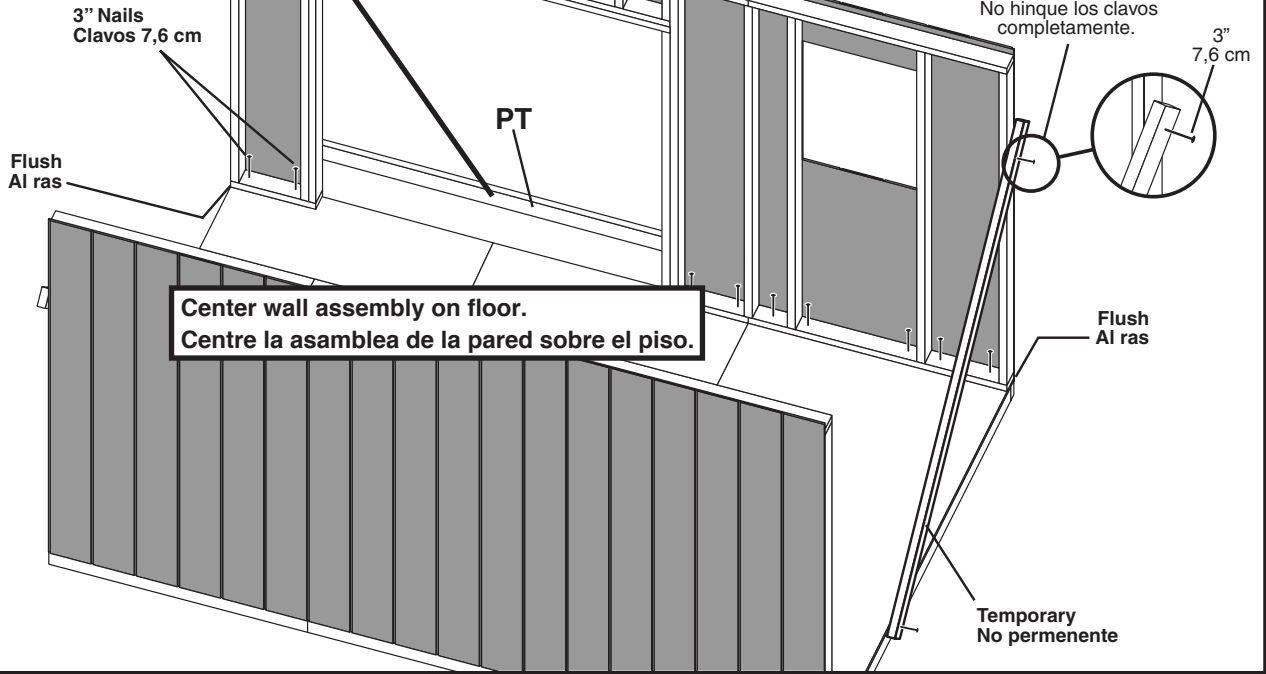
x 11

# PARED TRASERA

Remove temporary support PT after wall is installed.  
Quite el "PT" la ayuda temporal después de la pared está instalada.

Level wall and brace.  
Nivele el pared y refuerzala.

Do not sink nails completely.  
No hingue los clavos completamente.



# FRONT WALL

2" (5 cm)

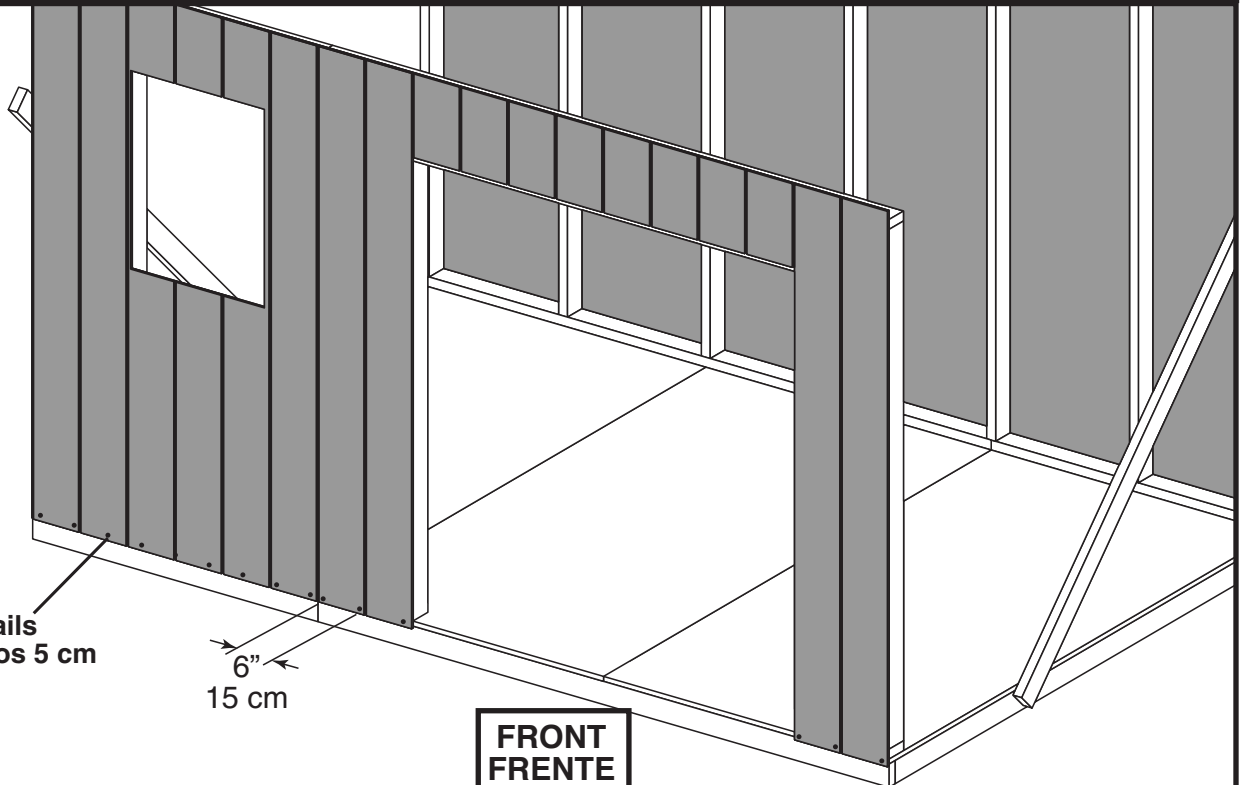
x 15

# PARED TRASERA

2" Nails  
Clavos 5 cm

6"  
15 cm

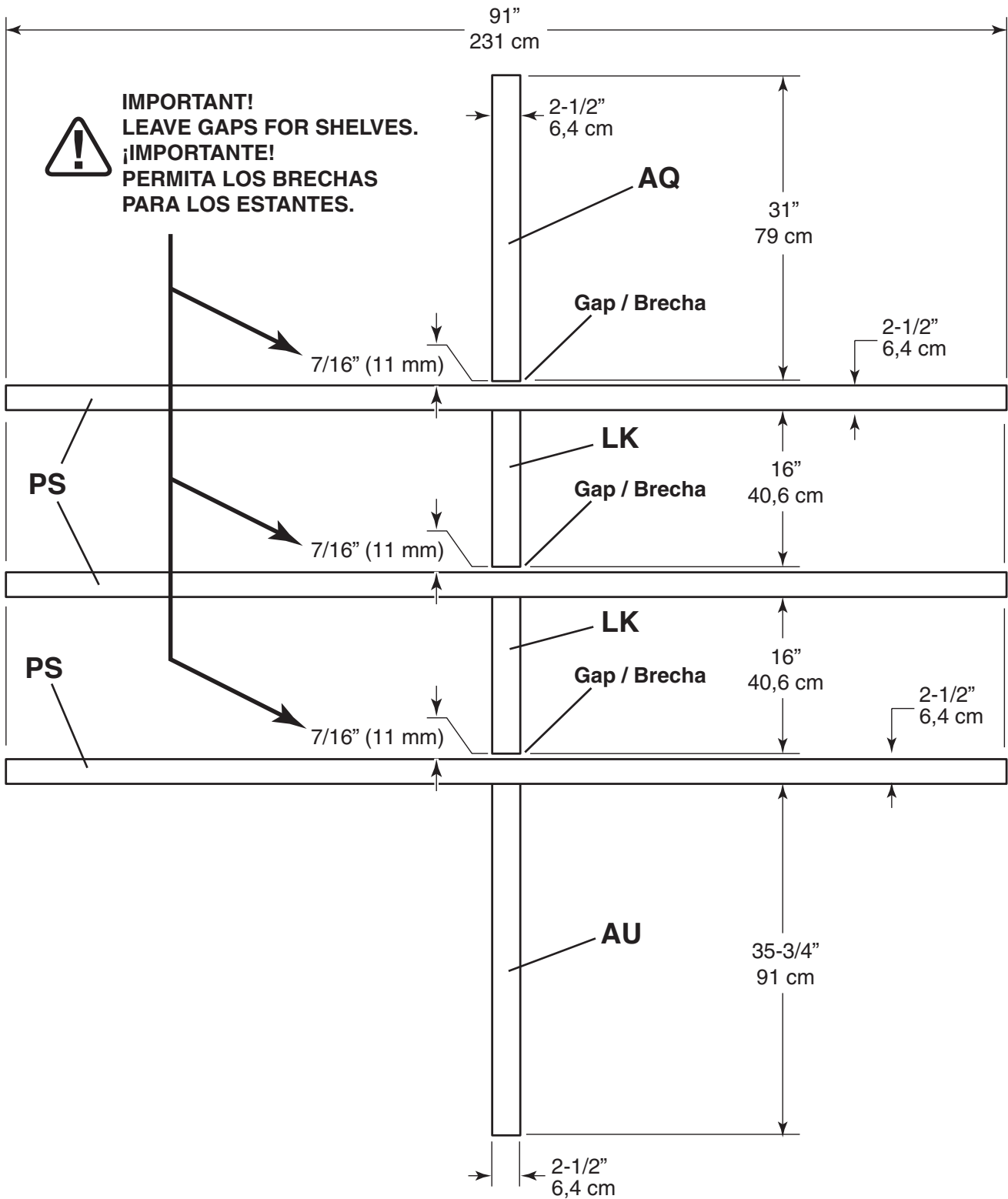
FRONT  
FRENTE



**LEFT WALL**

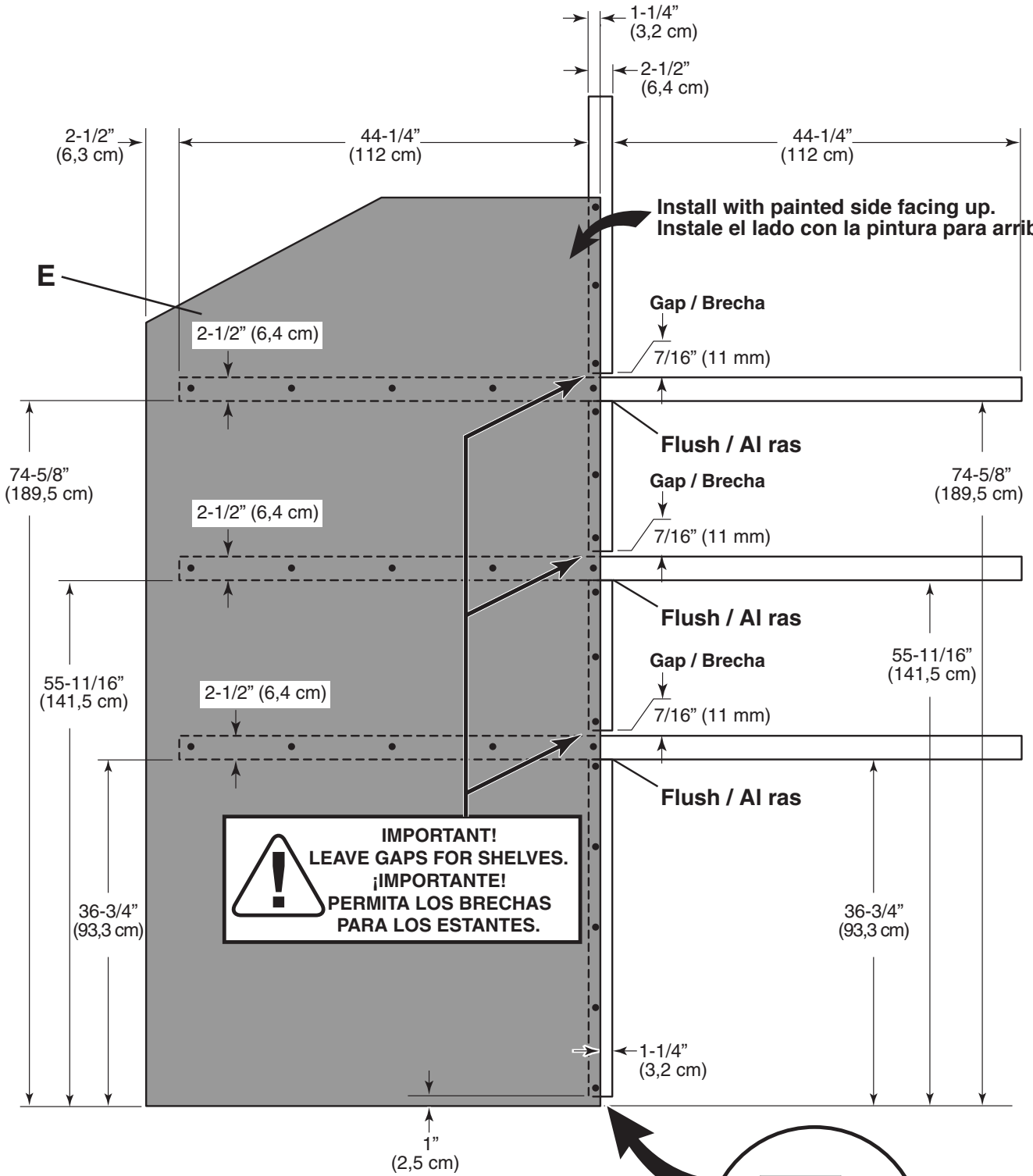
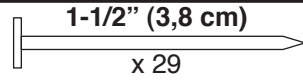
**Arrange these parts as shown.  
Arregle estas piezas como se muestra.**

**PARED  
IZQUIERDA**



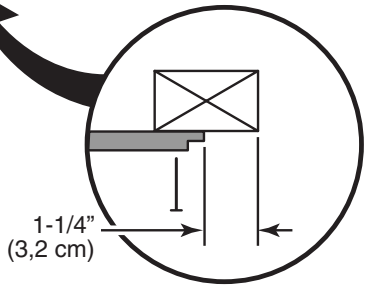
**LEFT WALL**

**PARED IZQUIERDA**



**IMPORTANT!**  
LEAVE GAPS FOR SHELVES.  
**¡IMPORTANTE!**  
PERMITA LOS BRECHAS  
PARA LOS ESTANTES.

**Important Dimension**  
**Dimensión importante**





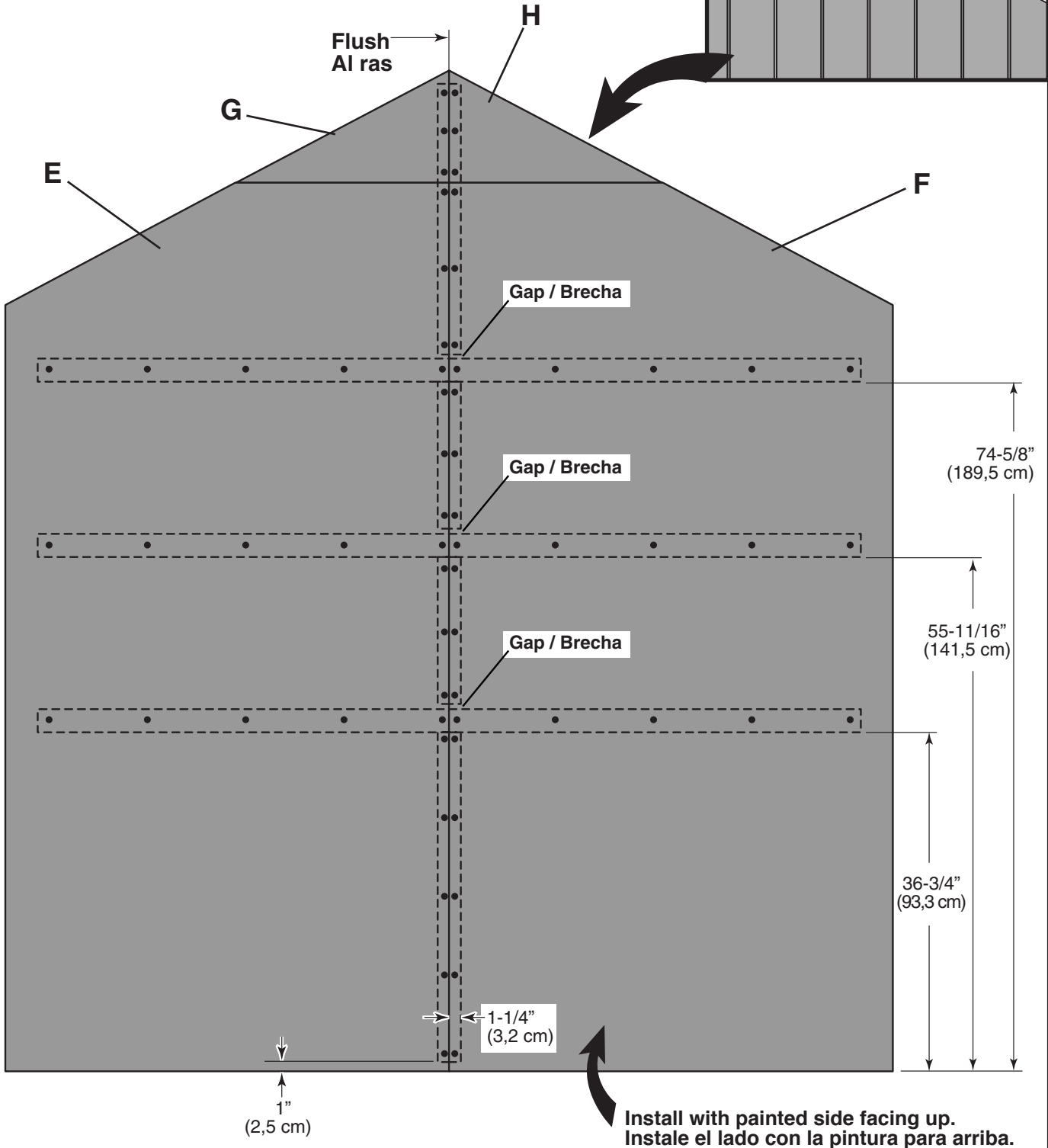
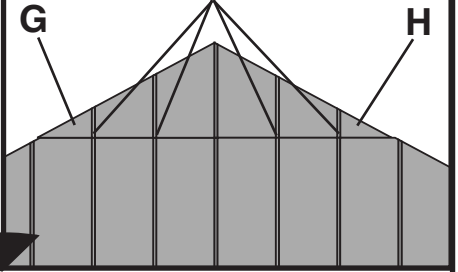
**LEFT WALL**

1-1/2" (3,8 cm)

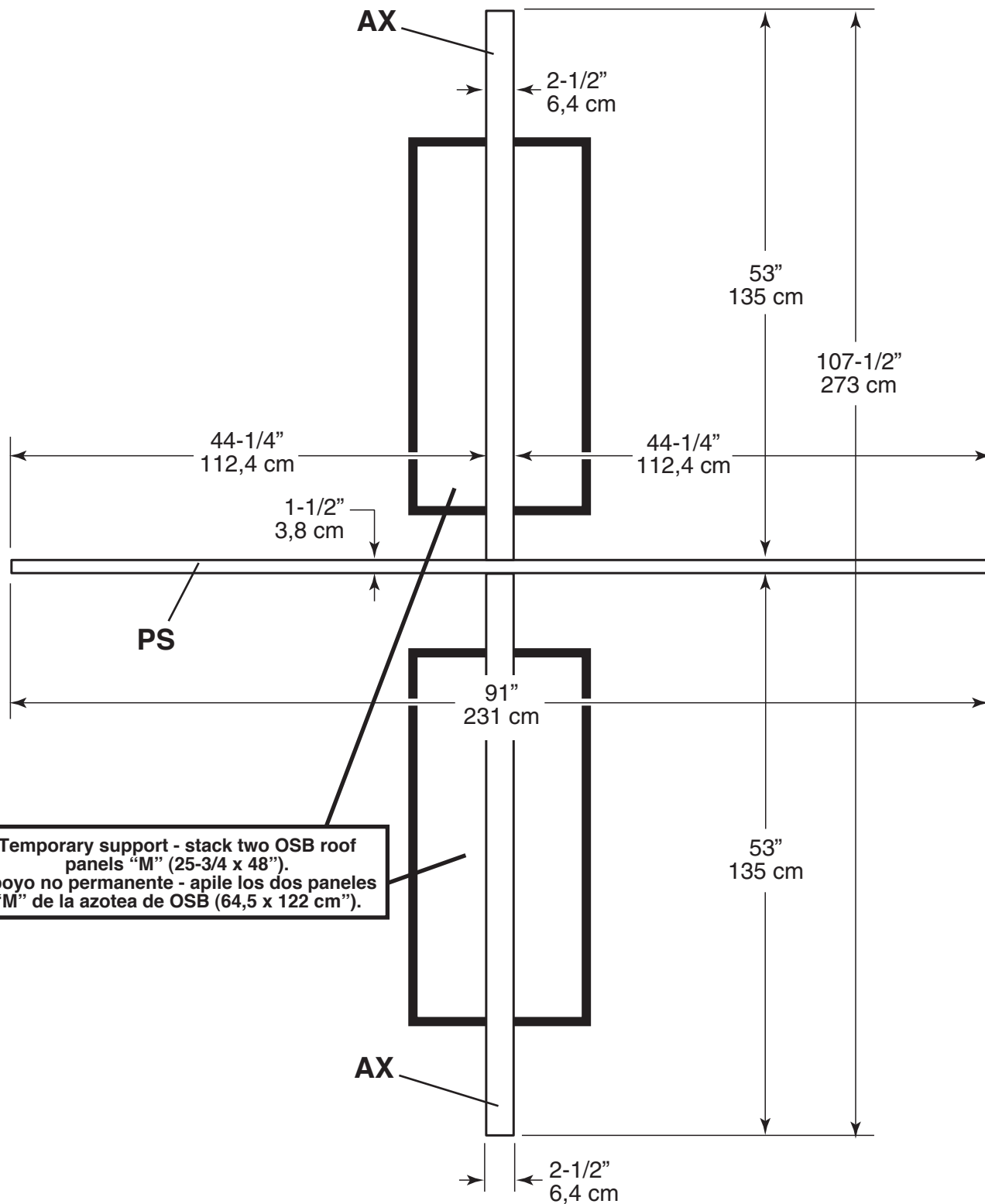
x 35

**PARED IZQUIERDA**

Install with grooves aligned.  
Instale con los surcos alineados.



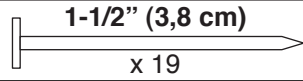
Install with painted side facing up.  
Instale el lado con la pintura para arriba.



Temporary support - stack two OSB roof panels "M" (25-3/4 x 48").  
Apoyo no permanente - apile los dos paneles "M" de la azotea de OSB (64,5 x 122 cm).

**RIGHT WALL**

**PARED DERECHA**



2-1/2"  
(6,3 cm)

44-1/4"  
(112 cm)

1-1/4"  
(3,2 cm)

2-1/2"  
(6,4 cm)

E

Temporary support - stack two OSB roof panels "M" (25-3/4 x 48").  
Apoyo no permanente - apile los dos paneles "M" de la azotea de OSB (64,5 x 122 cm).

Flush / Al ras

1-1/2"  
(3,8 cm)

54"  
(137 cm)

54"  
(137 cm)

1-1/4"  
(3,2 cm)

1"  
(2,5 cm)

Install with painted side facing up.  
Instale el lado con la pintura para arriba.

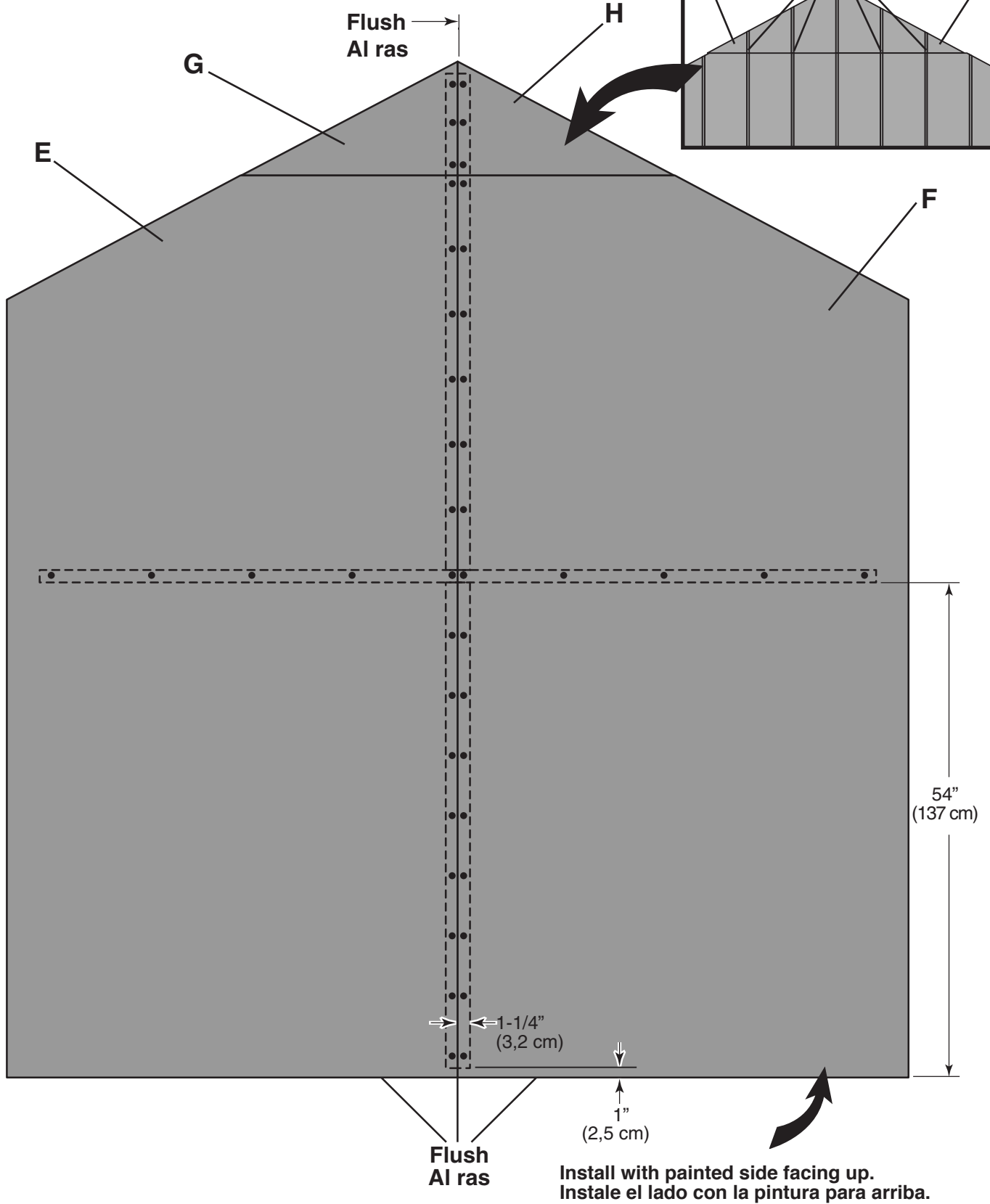
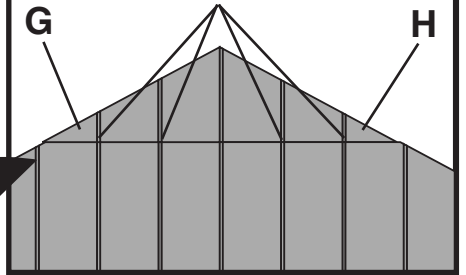
1-1/4"  
(3,2 cm)

**RIGHT WALL**

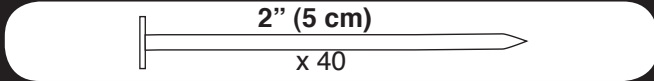
1-1/2" (3,8 cm)  
x 25

**PARED DERECHA**

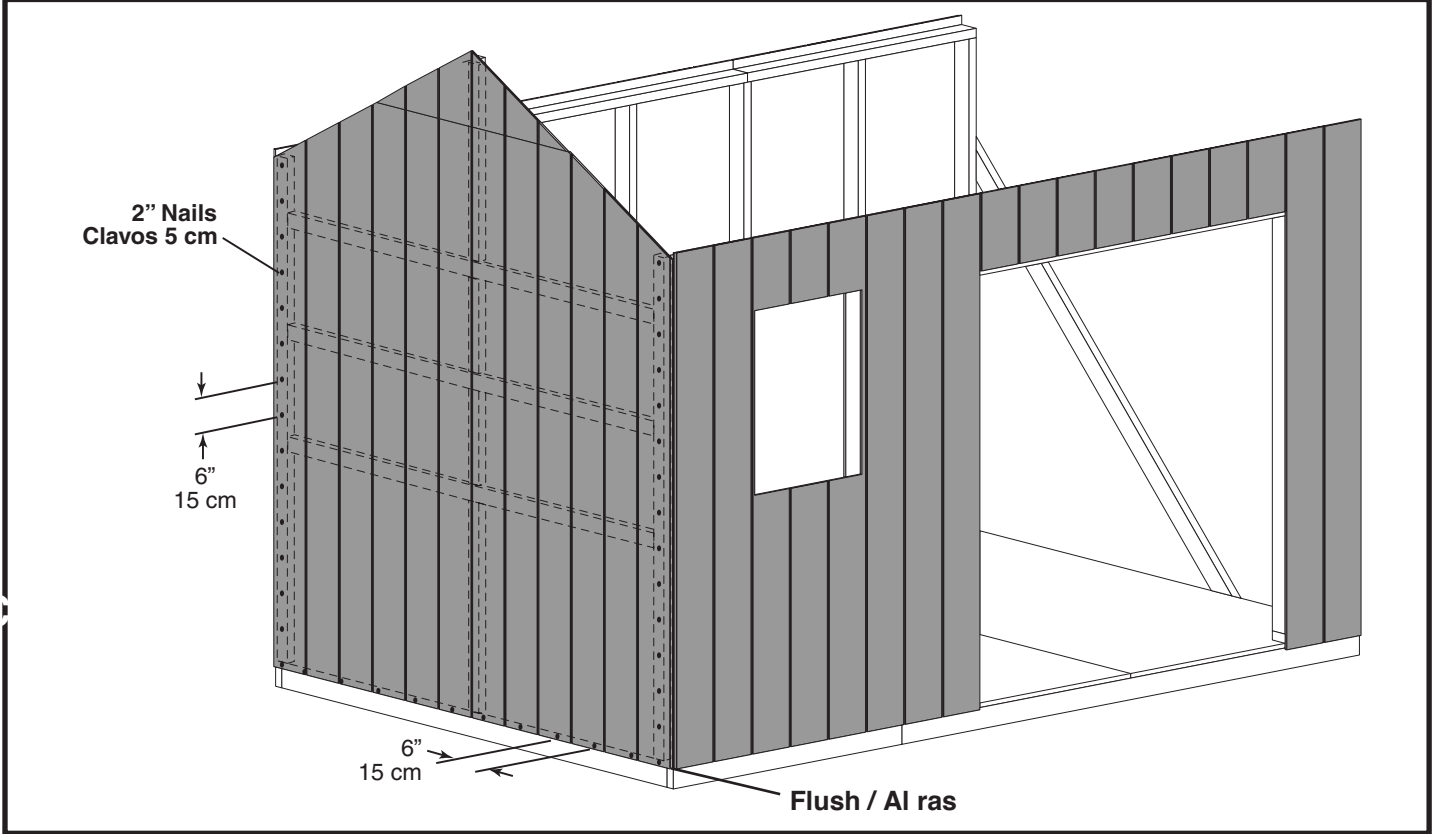
Install with grooves aligned.  
Instale con los surcos alineados.



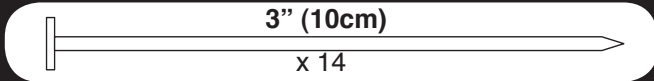
**LEFT WALL**



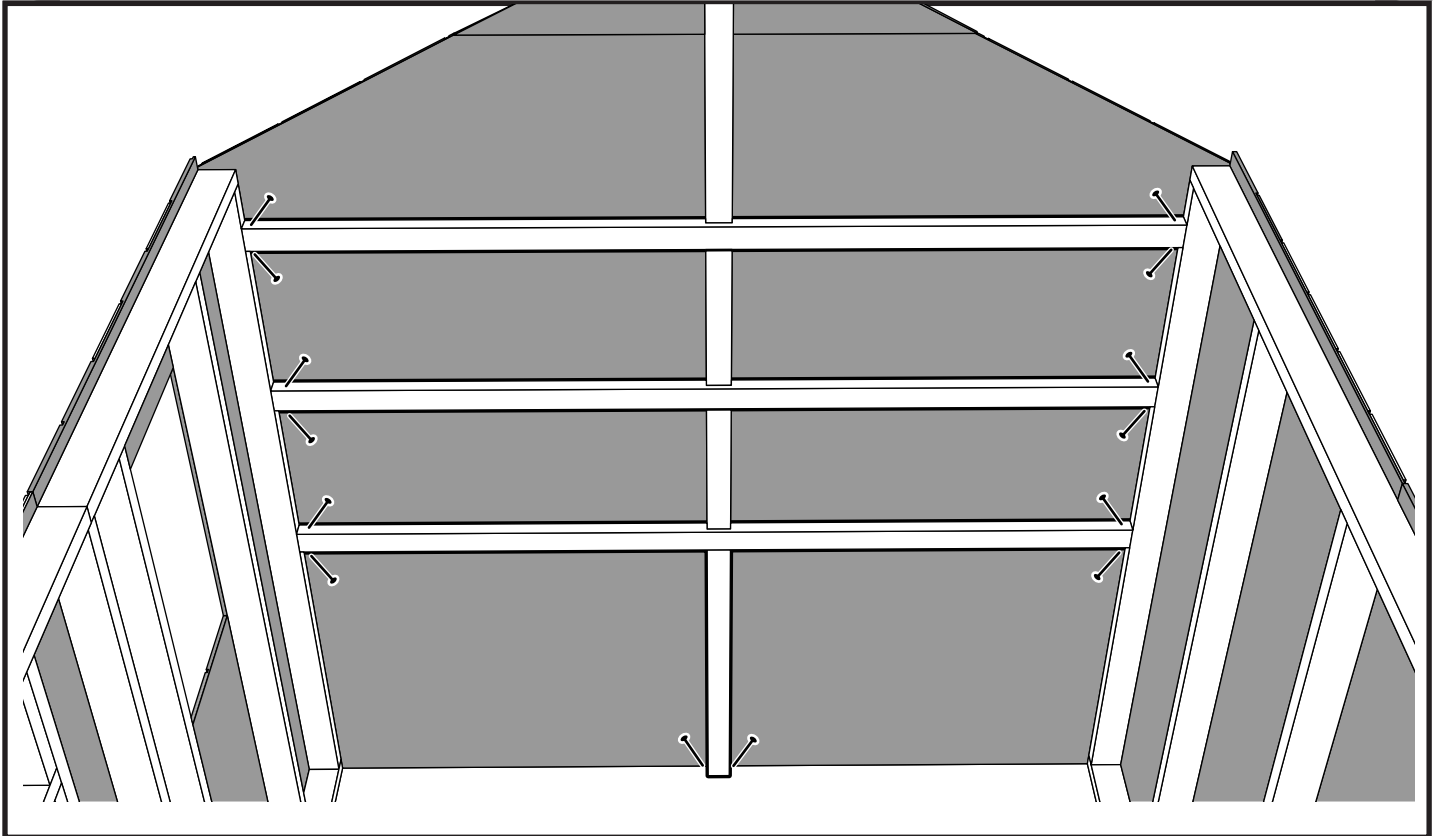
**PARED IZQUIERDA**



**LEFT WALL**



**PARED IZQUIERDA**

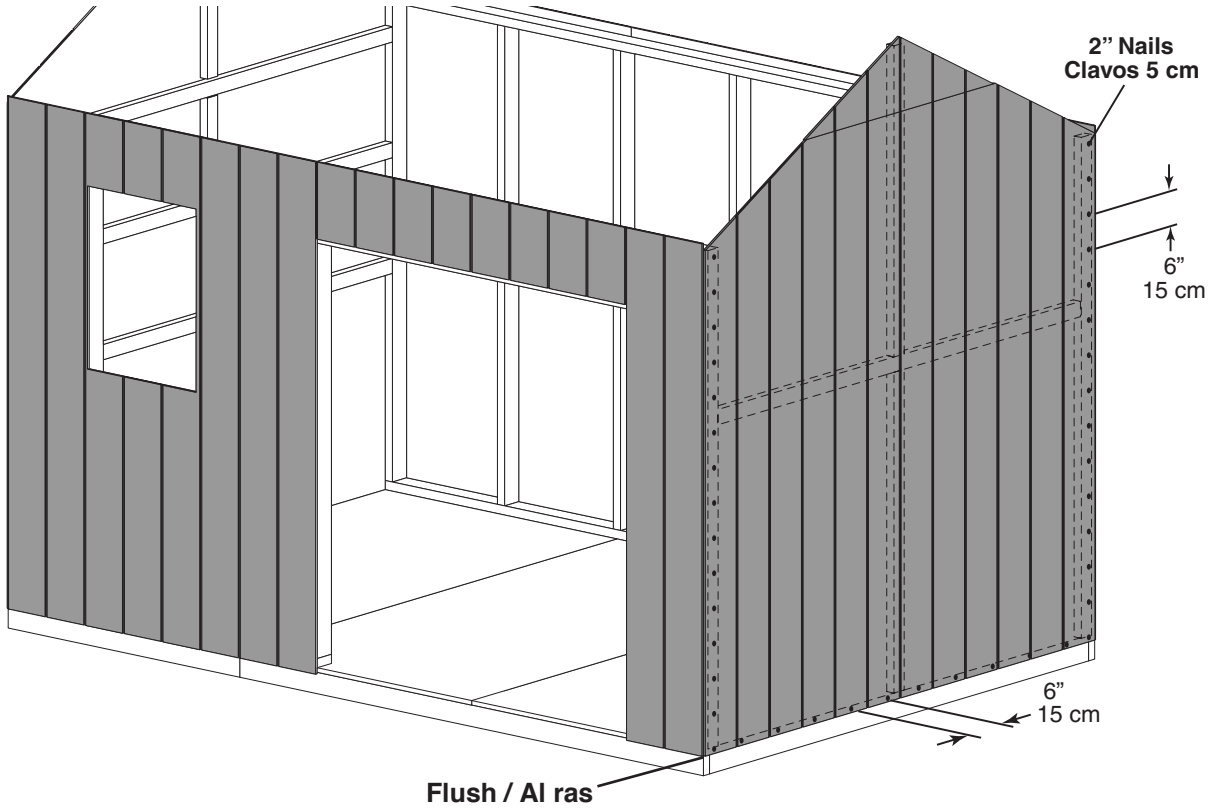


**RIGHT WALL**

2" (5 cm)

x 40

**PARED DERECHA**

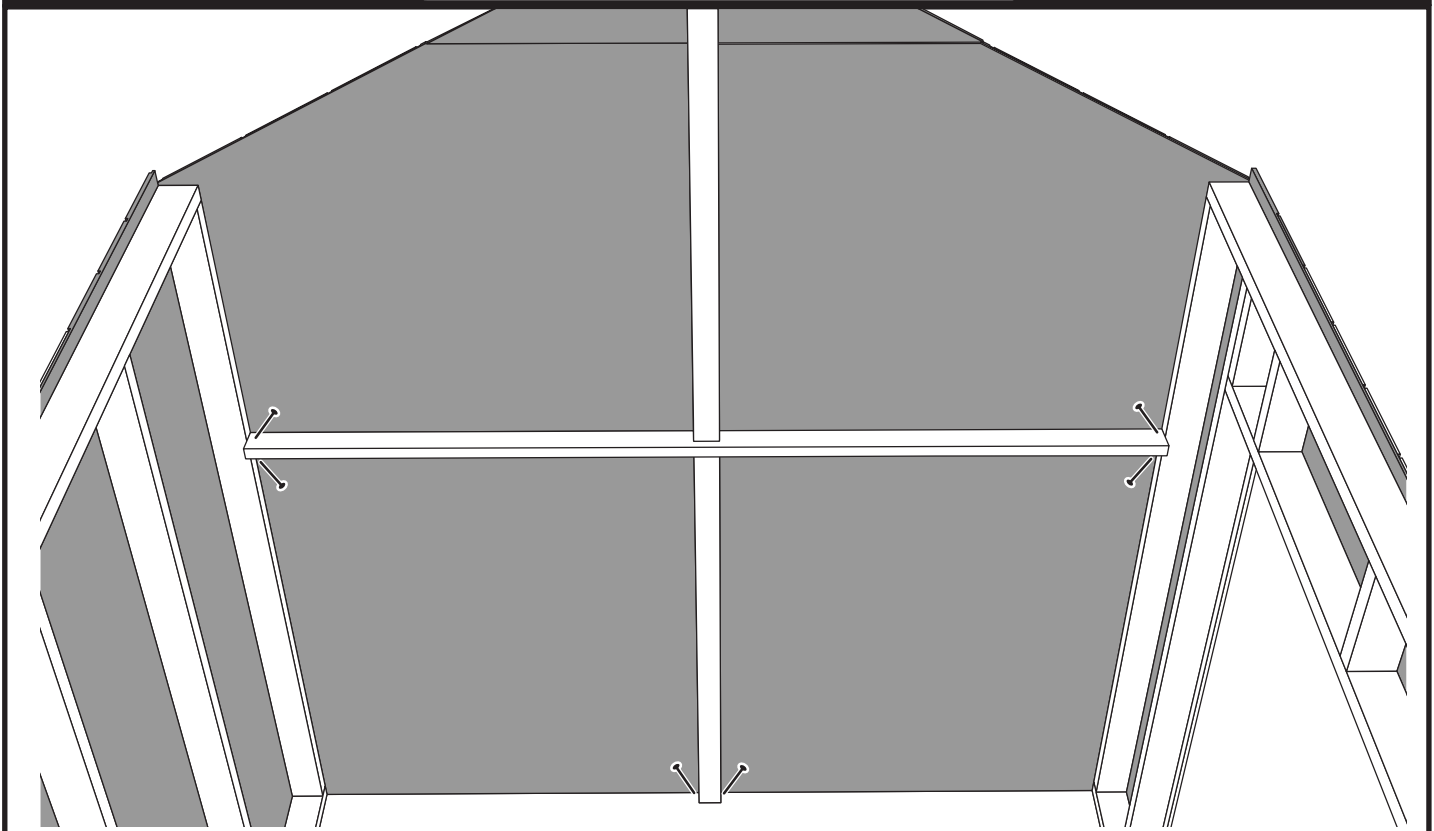


**RIGHT WALL**

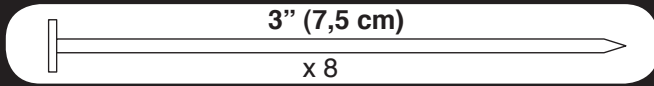
3" (10 cm)

x 6

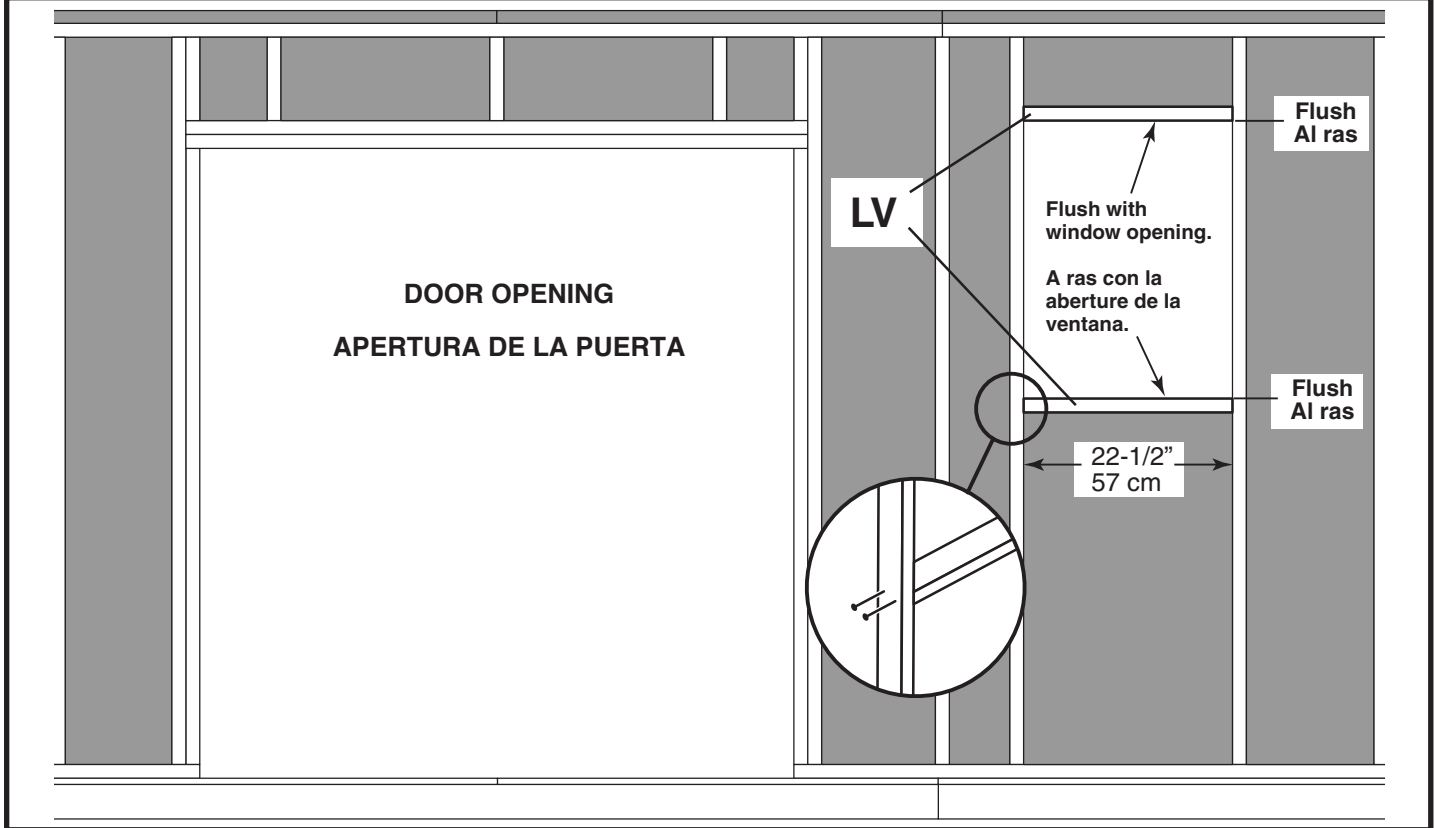
**PARED DERECHA**



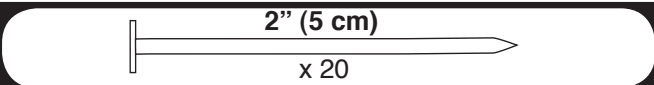
# FRONT WALL



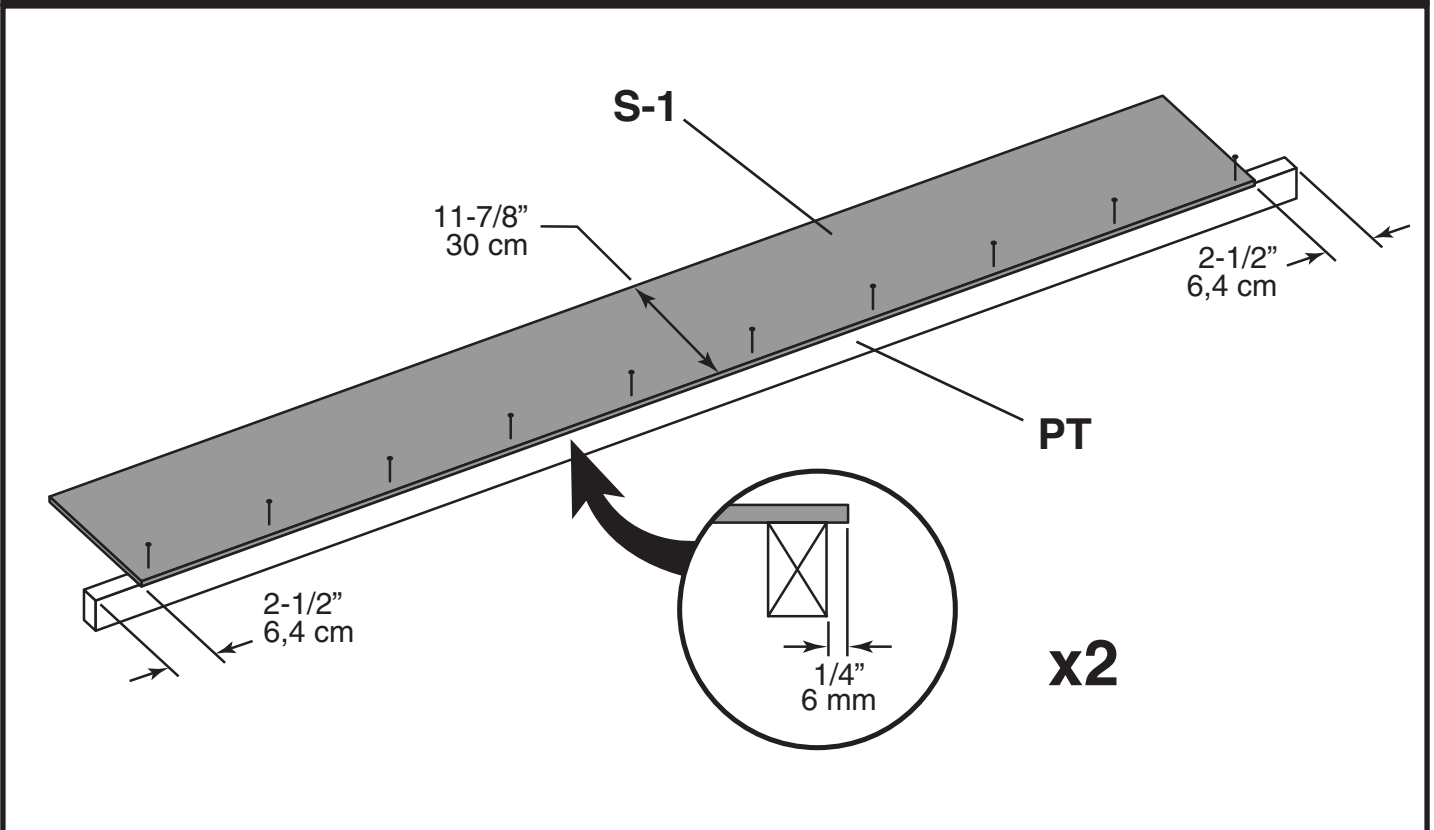
# PARED DELANTERA



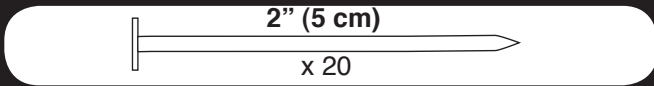
# SHELVES



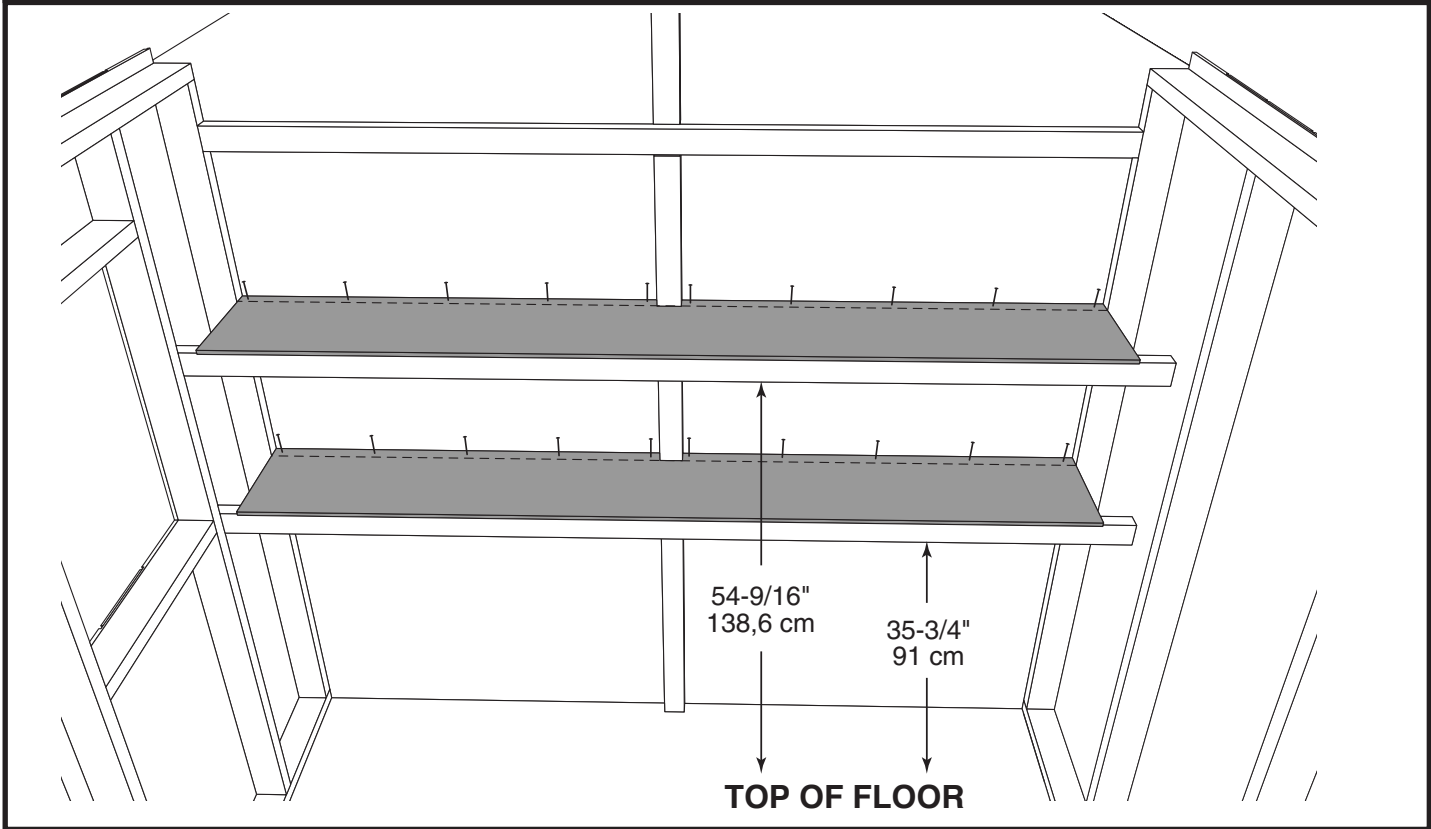
# ESTANTERIA



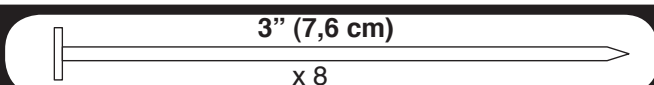
# SHELVES



# ESTANTERIA



# SHELVES



# ESTANTERIA

**!**

Measure and mark outside locations of two shelves as shown.

Nail through wall panel into ends of shelf supports.

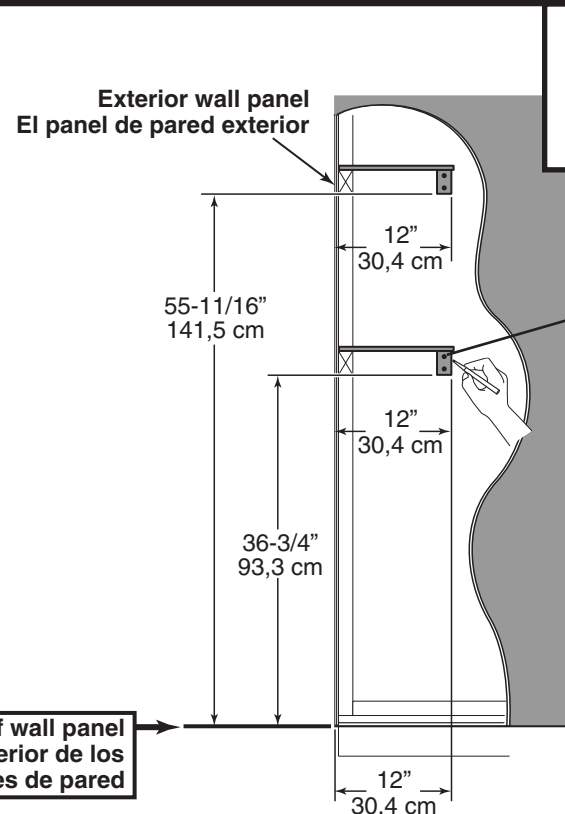
Repeat procedure at opposite side of building.

---

La medida y marca las localizaciones exteriores del estante como se muestra.

Clavo a través del panel de pared y en los extremos de las ayudas de estante.

Repita el procedimiento en el lado opuesto del edificio.



Verify shelves are level.  
Confirmar que los estantes sean nivel.



ROOF

2" (5 cm)

x 120

TECHO

AA

GLUE  
PEGAMENTO

U x2

1/4" Gap  
Brecha 6 mm

CENTER  
CENTRO

96"  
244 cm

x5

AA

ROOF

3" (7,6 cm)

x 20

TECHO

DIMENSIONS ARE FROM INSIDE OF PANEL.  
LAS DIMENSIONALES ESTÁN DESDE ADENTRO DEL PANEL.

DIMENSIONS ARE TO CENTER OF RAFTERS.  
LAS DIMENSIONALES ESTÁN AL CENTRO DEL VIGAS.

24"  
61 cm

24"  
61 cm

24"  
61 cm

24"  
61 cm

24"  
61 cm

24"  
61 cm

Flush  
Al ras

END VIEW / VISTA DEL EXTREMO

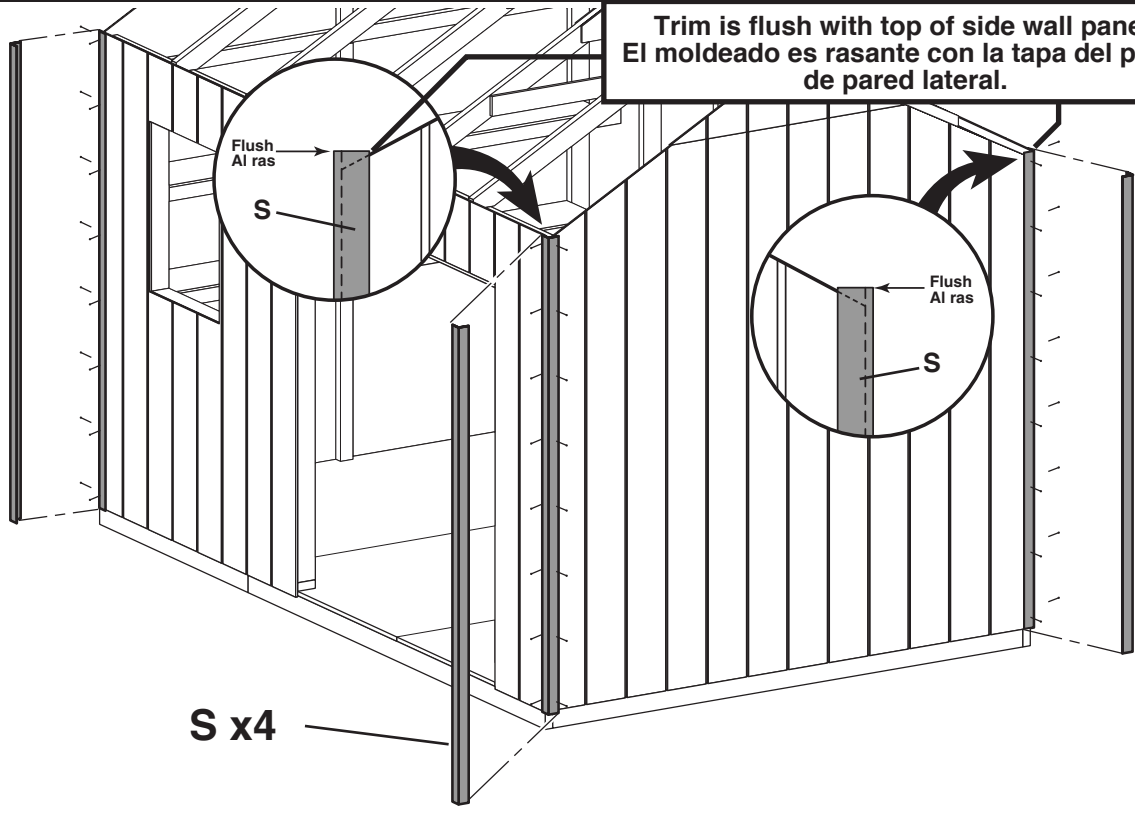
# TRIM

1-1/4" (32 mm)



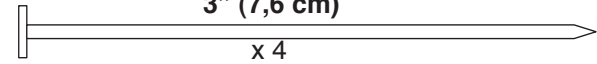
# MOLDURA

Trim is flush with top of side wall panel.  
El moldeado es rasante con la tapa del panel de pared lateral.



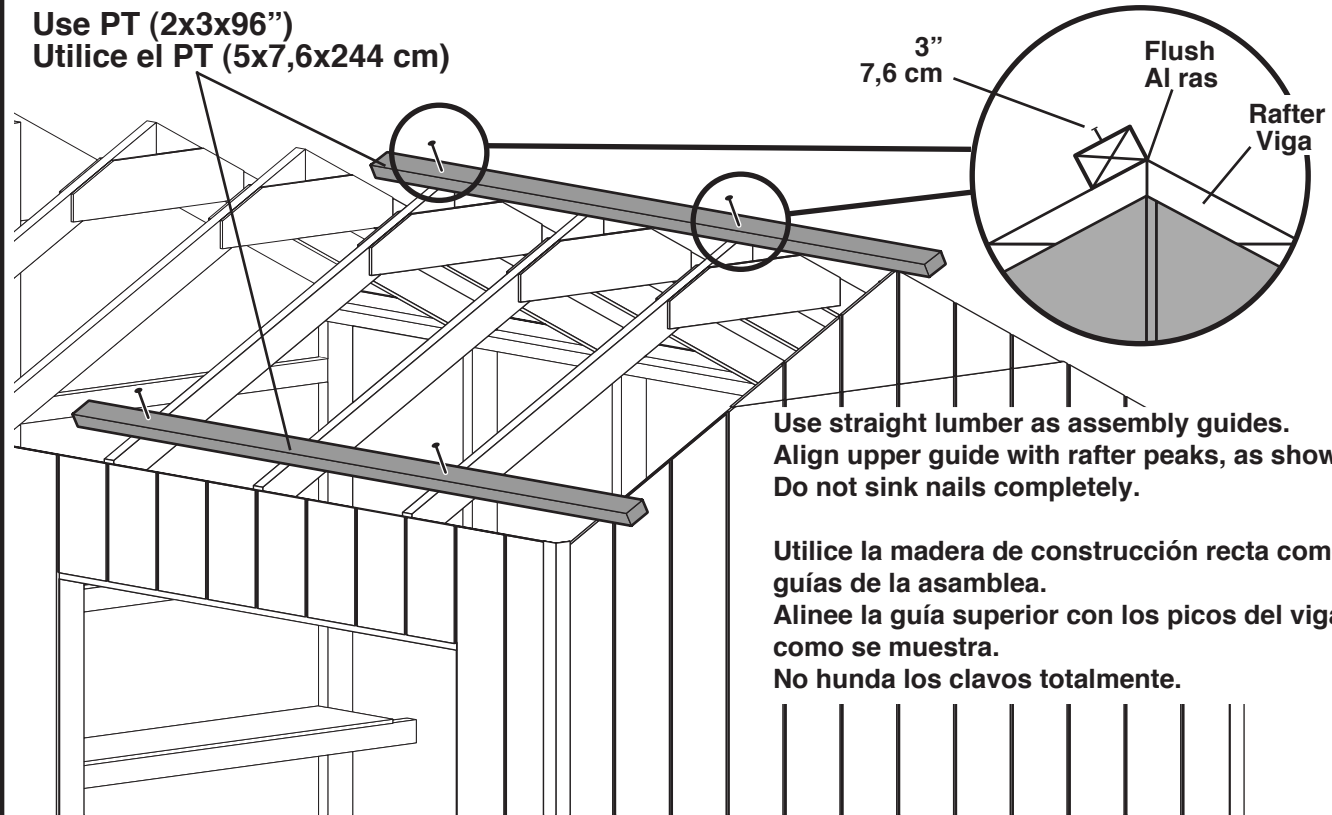
# TRIM

3" (7,6 cm)



# MOLDURA

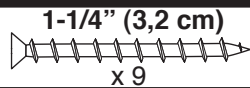
Use PT (2x3x96")  
Utilice el PT (5x7,6x244 cm)



Use straight lumber as assembly guides.  
Align upper guide with rafter peaks, as shown.  
Do not sink nails completely.

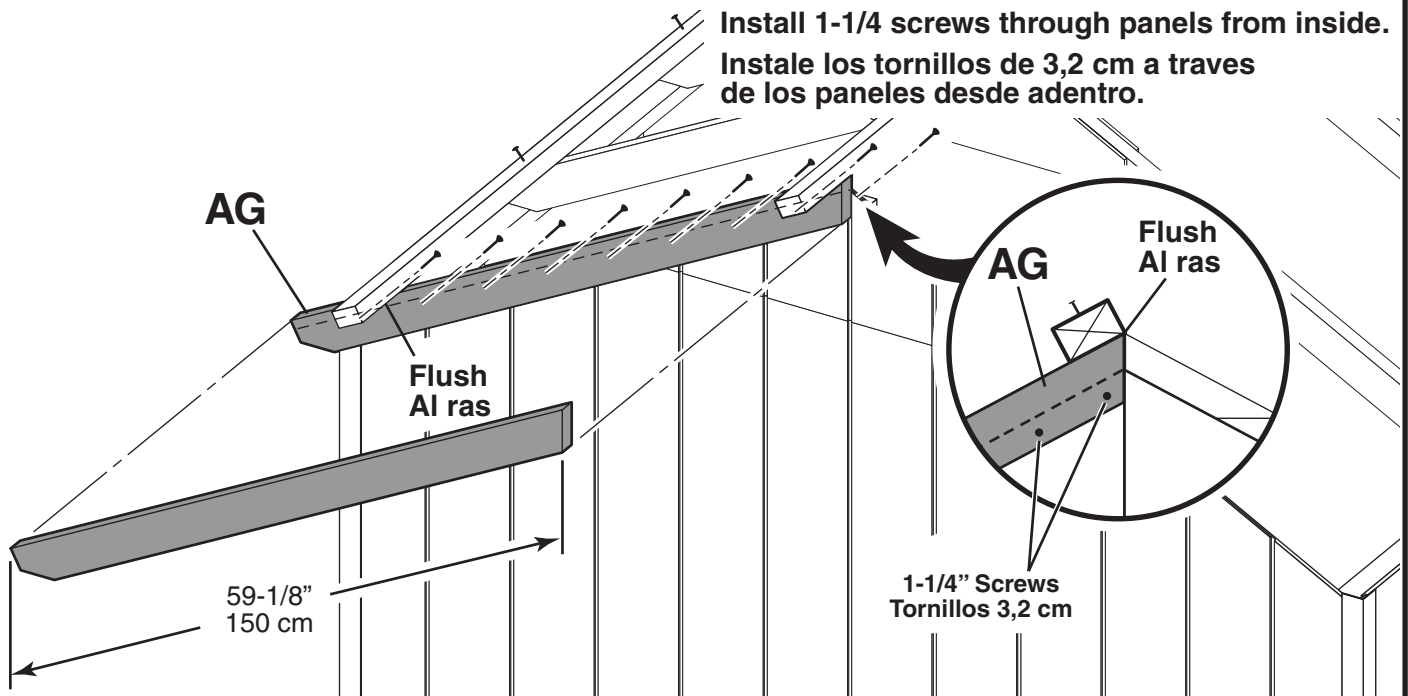
Utilice la madera de construcción recta como guías de la asamblea.  
Alinee la guía superior con los picos del viga, como se muestra.  
No hunda los clavos totalmente.

**TRIM**

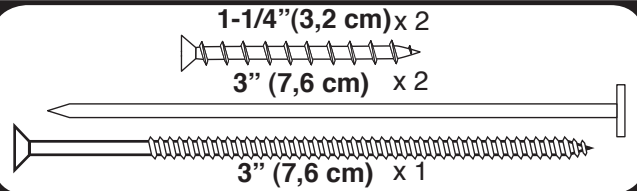


**MOLDURA**

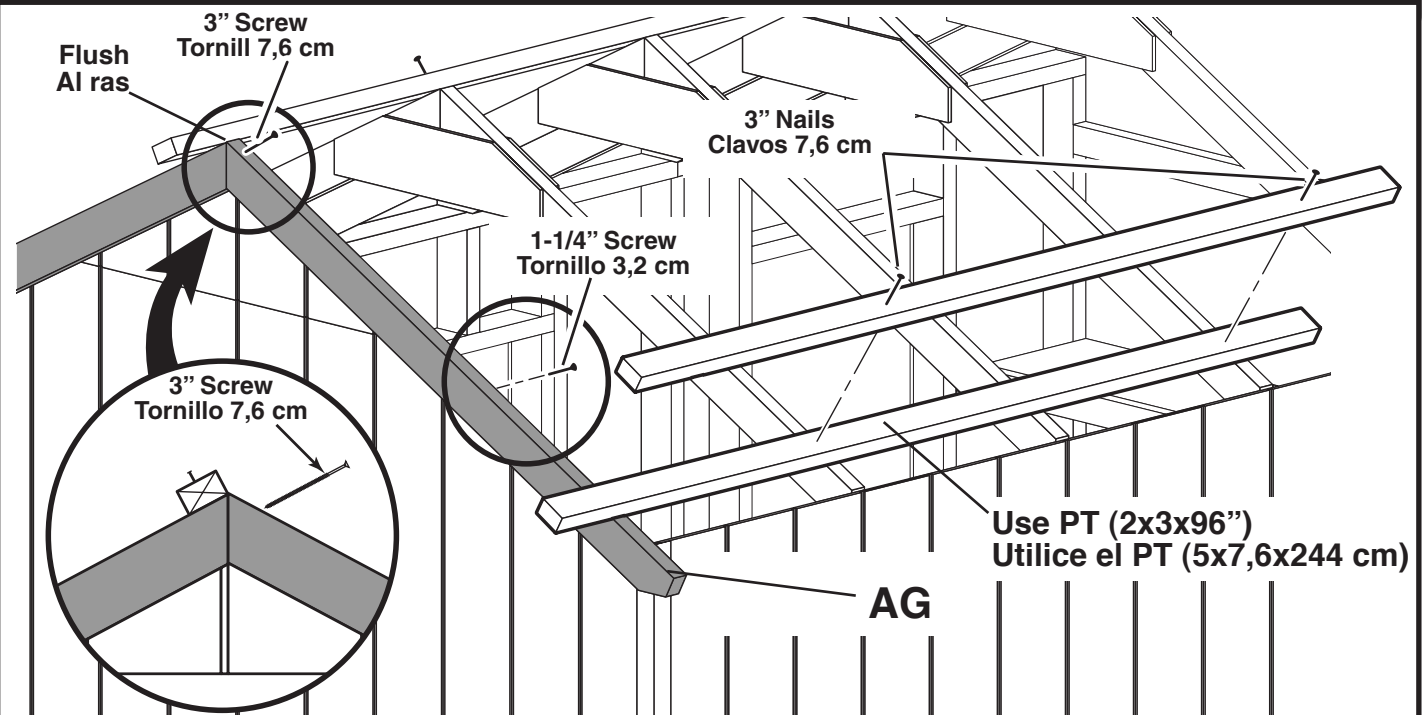
Install 1-1/4 screws through panels from inside.  
Instale los tornillos de 3,2 cm a traves de los paneles desde adentro.



**TRIM**



**MOLDURA**



# TRIM

1-1/4" (3,2 cm)  
x 8

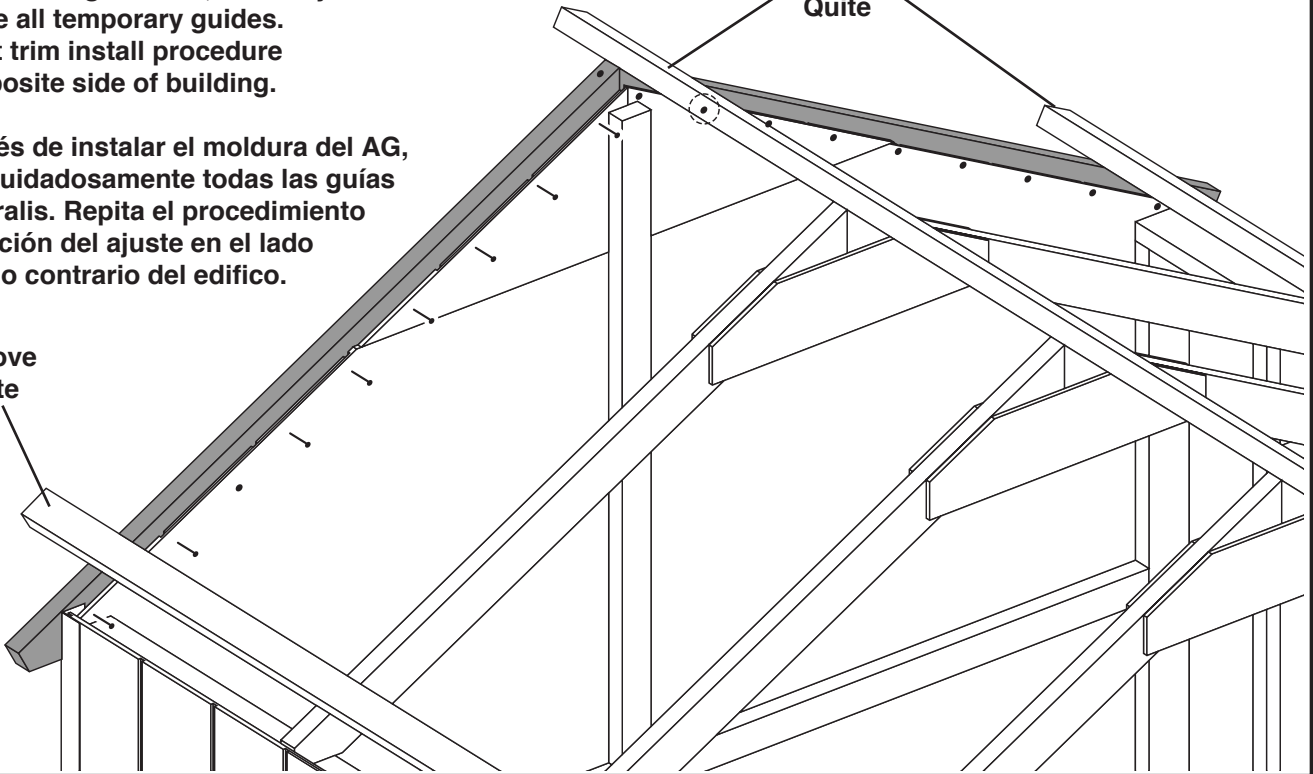
# MOLDURA

After installing AG trim, carefully remove all temporary guides. Repeat trim install procedure on opposite side of building.

Después de instalar el moldura del AG, quite cuidadosamente todas las guías temporales. Repita el procedimiento instalación del ajuste en el lado extremo contrario del edificio.

Remove  
Quite

Remove  
Quite

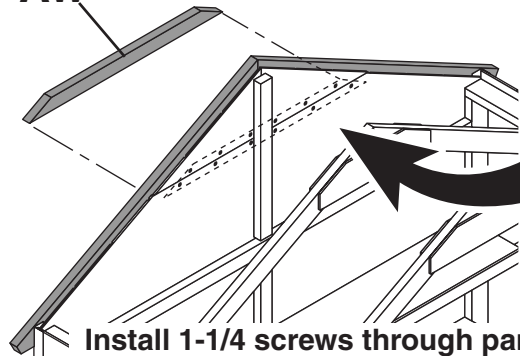


# TRIM

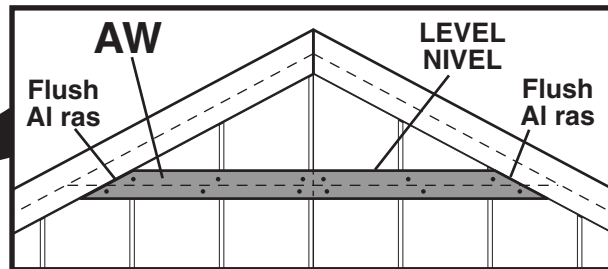
1-1/4" (3,2 cm)  
x 24

# MOLDURA

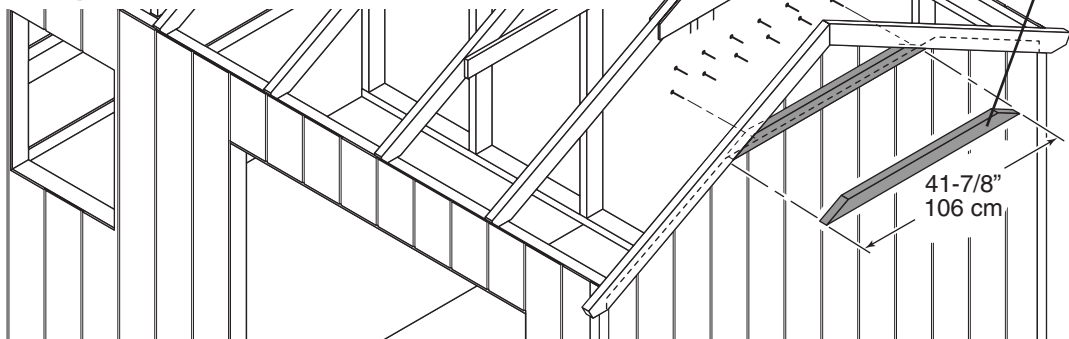
AW






Install 1-1/4 screws through panels from inside.  
Instale los tornillos de 3,2 cm a través de los paneles desde adentro.

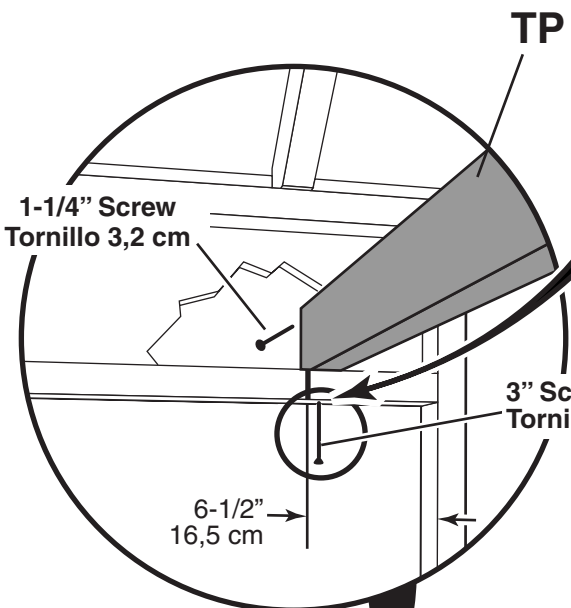


AW

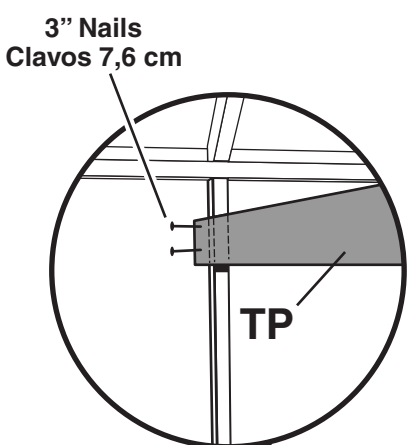


41-7/8"  
106 cm

- 1-1/4" (3,2 cm)  x 1
- 3" (7,6 cm)  x 1
- 3" (7,6 cm)  x 2

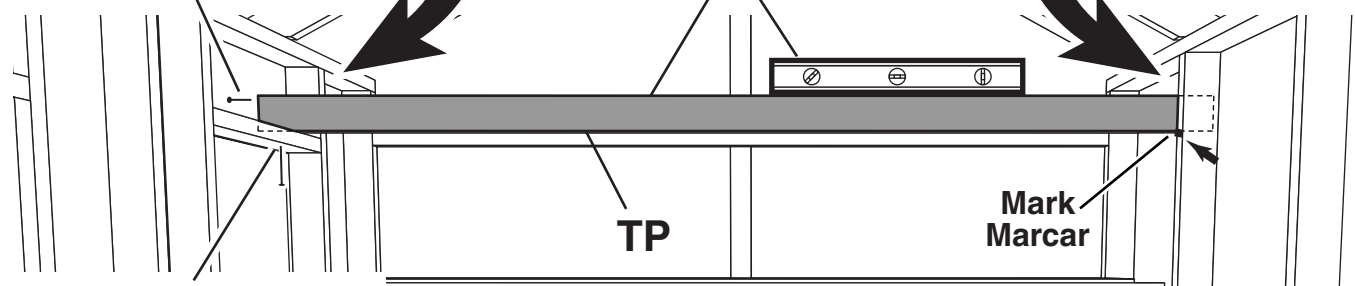


Pre-drill with 3/32" drill bit.  
Pre prefore usando un taladro de 2,4 mm.

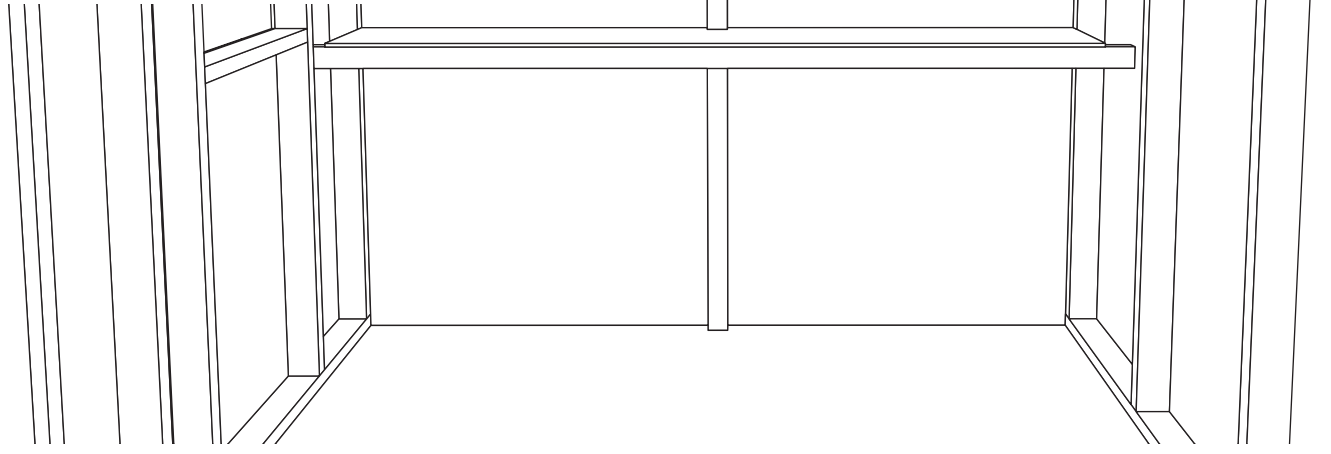


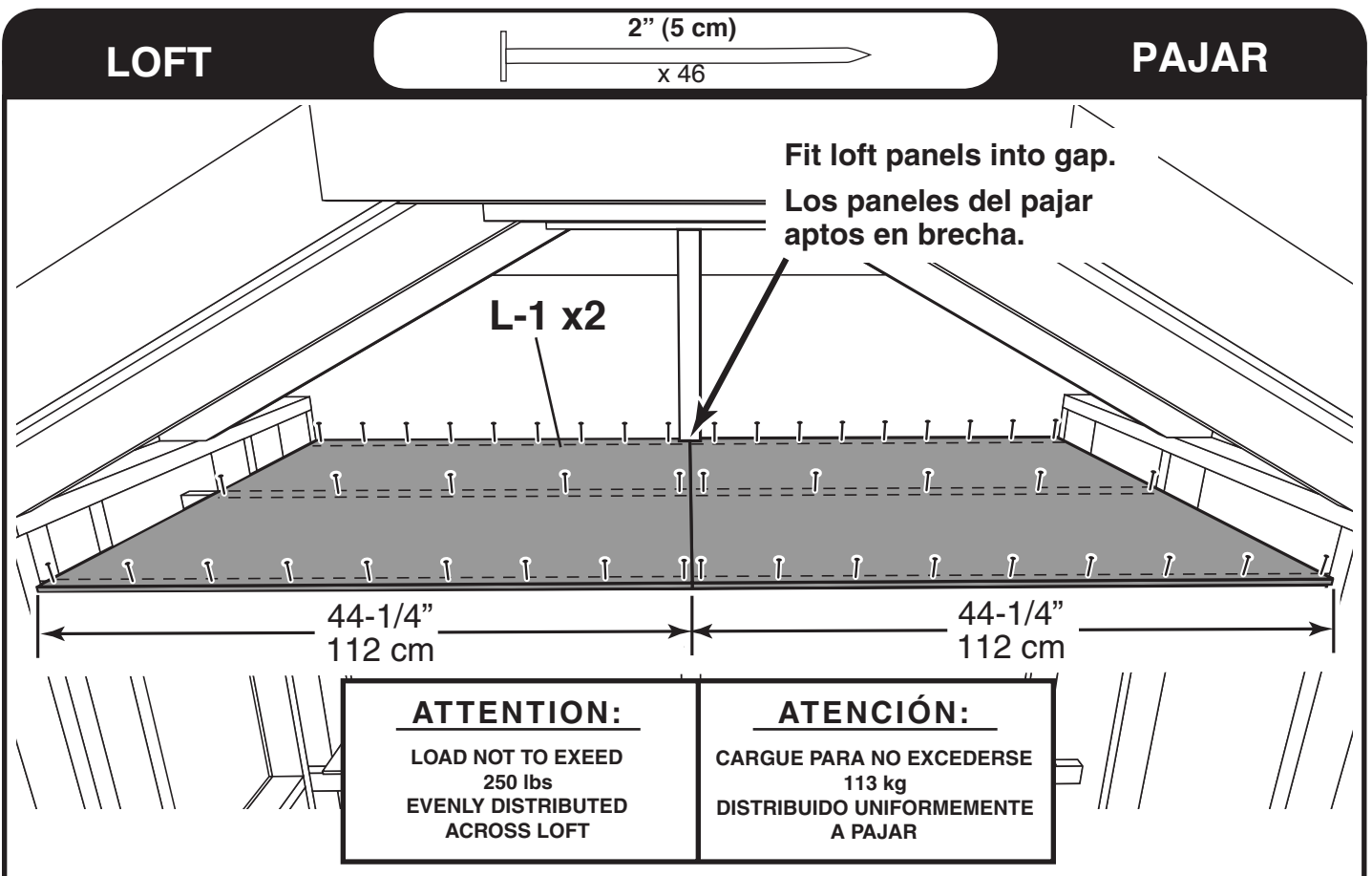
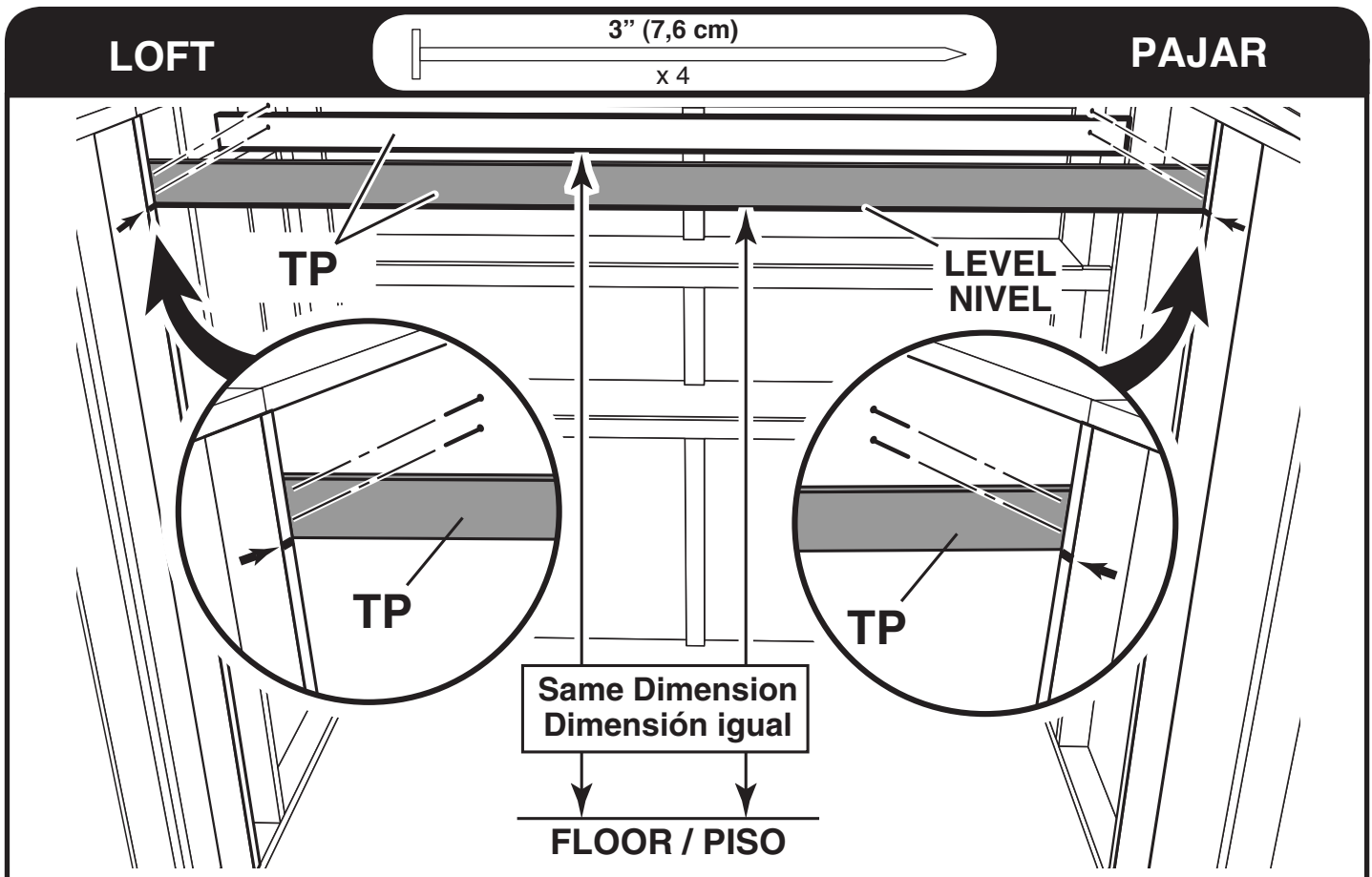
Install screw from outside.  
Instale el tornillo del exterior.

LEVEL  
NIVEL



Pre-drill with 3/32" drill bit.  
Pre prefore usando un taladro de 2,4 mm.





# ROOF

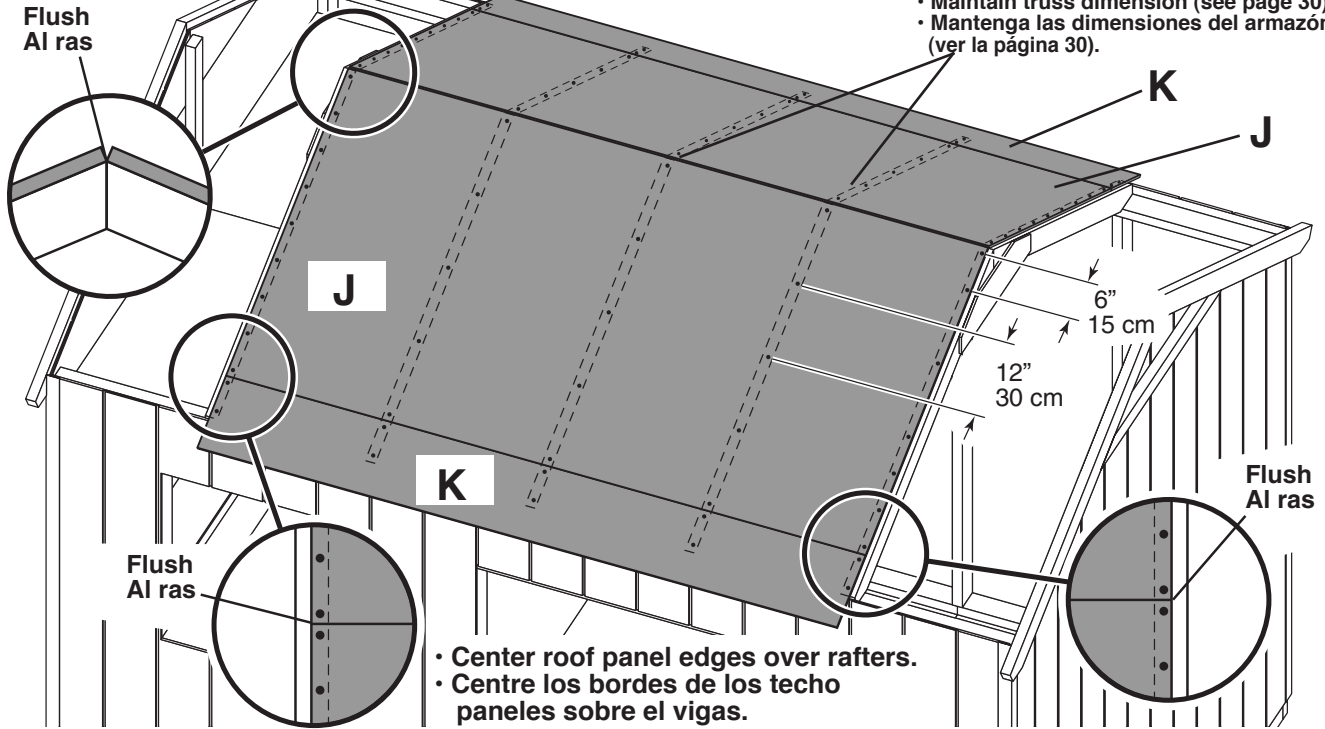
2" (5 cm)

x 86

# TECHO

See Page 7 for Building Tip!!!  
¡Ver la página 7 para un consejo!!!

- Maintain truss dimension (see page 30).
- Mantenga las dimensiones del armazón (ver la página 30).



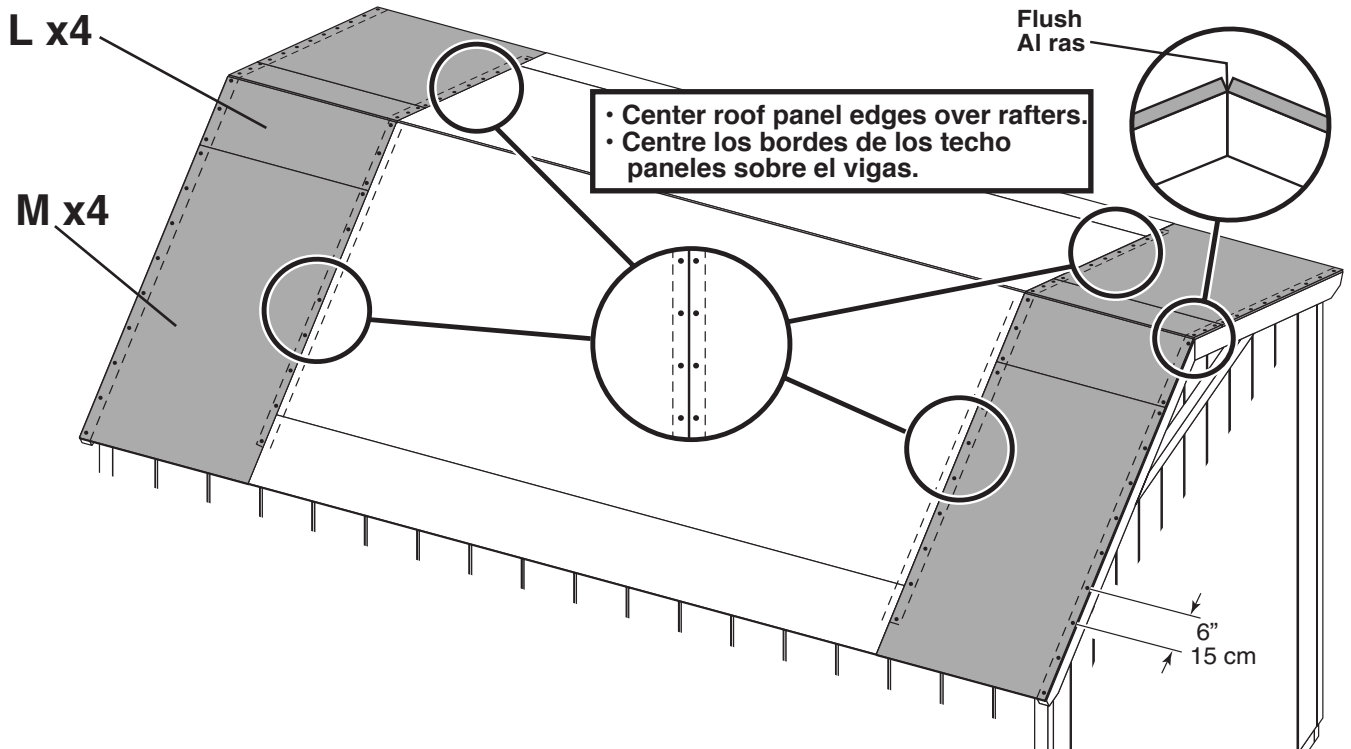
# ROOF

2" (5 cm)

x 92

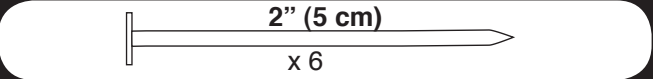
# TECHO

- Center roof panel edges over rafters.
- Centre los bordes de los techo paneles sobre el vigas.

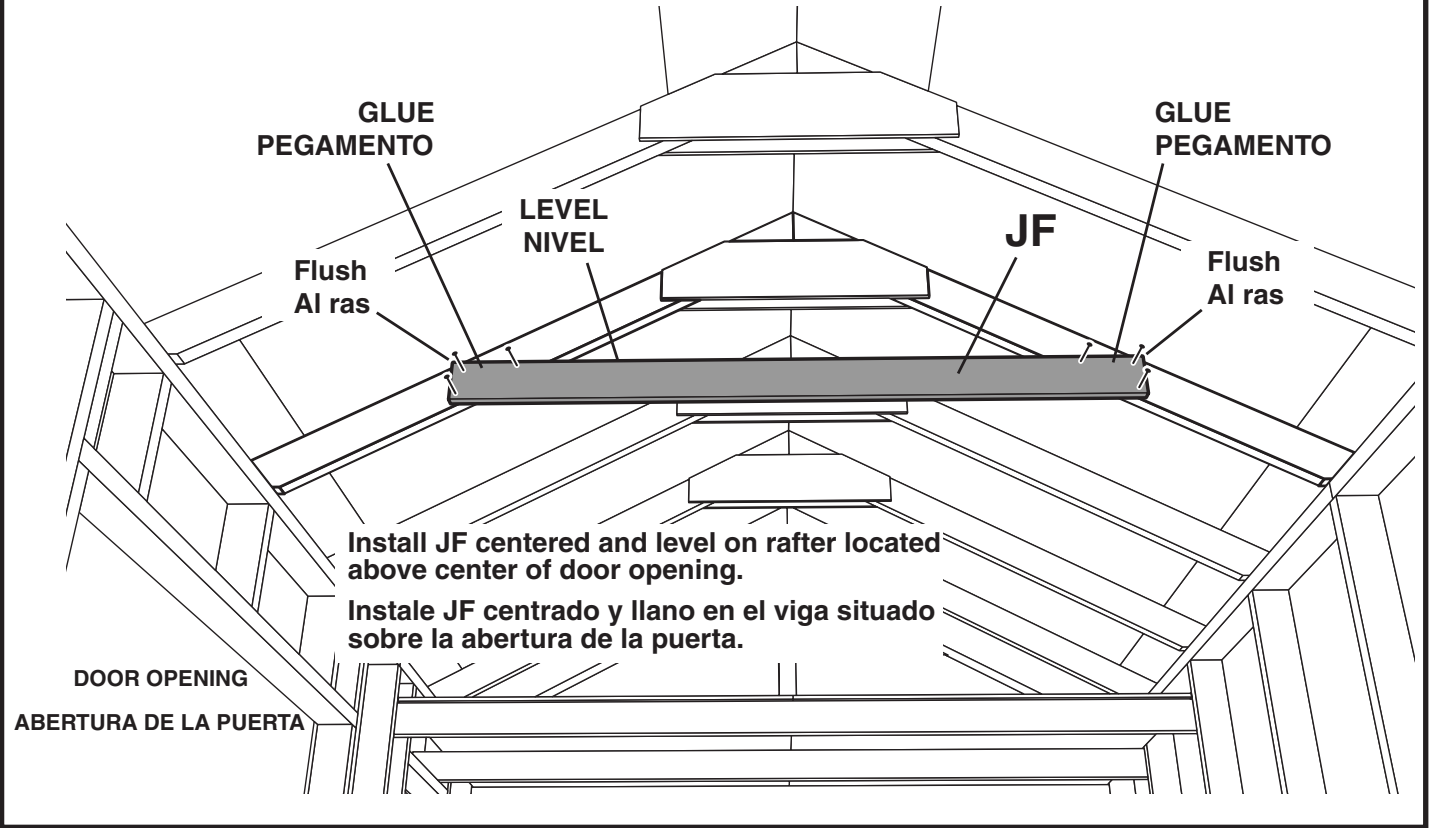




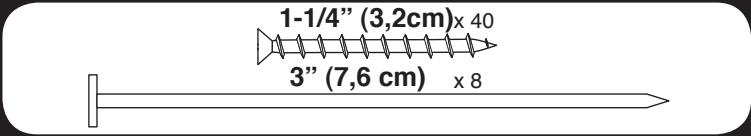
# ROOF



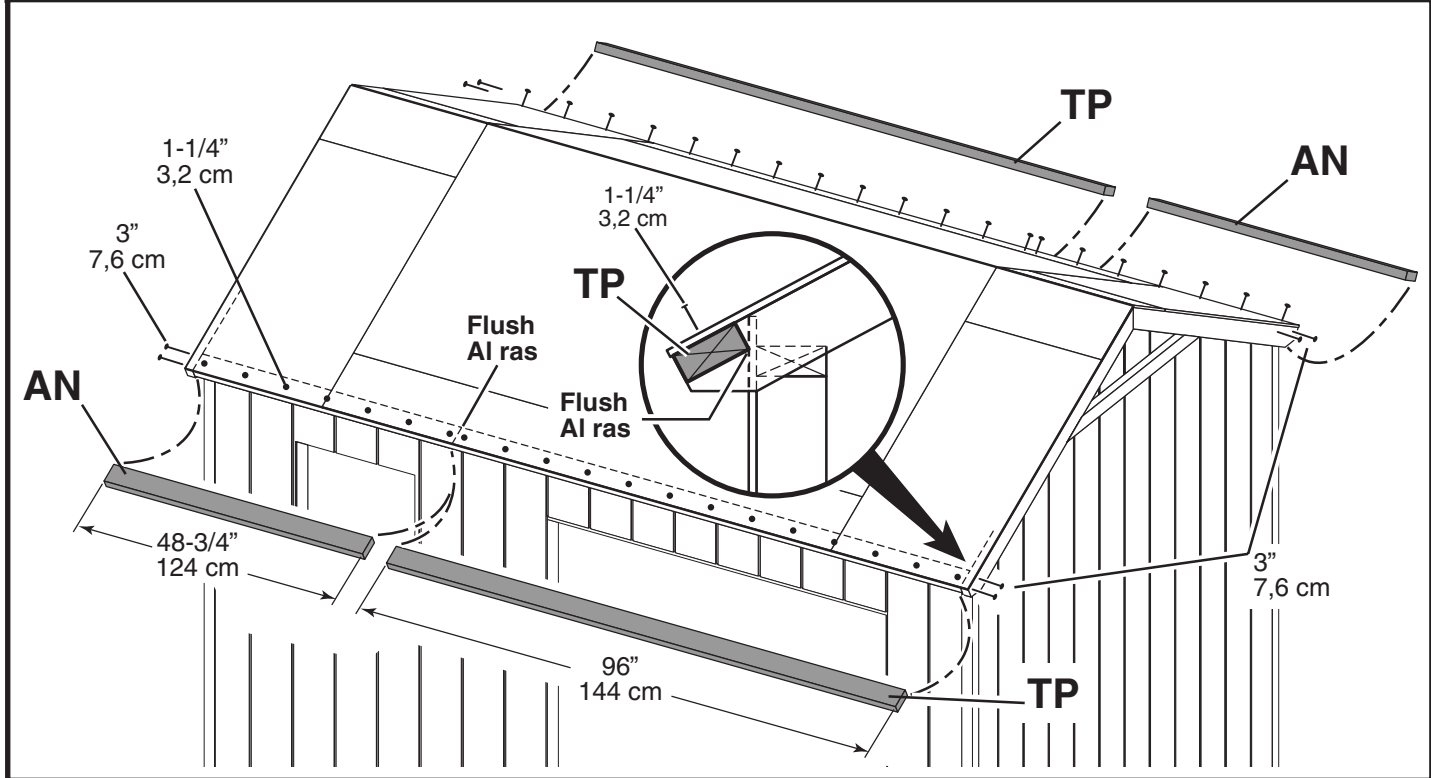
# TECHO



# TRIM



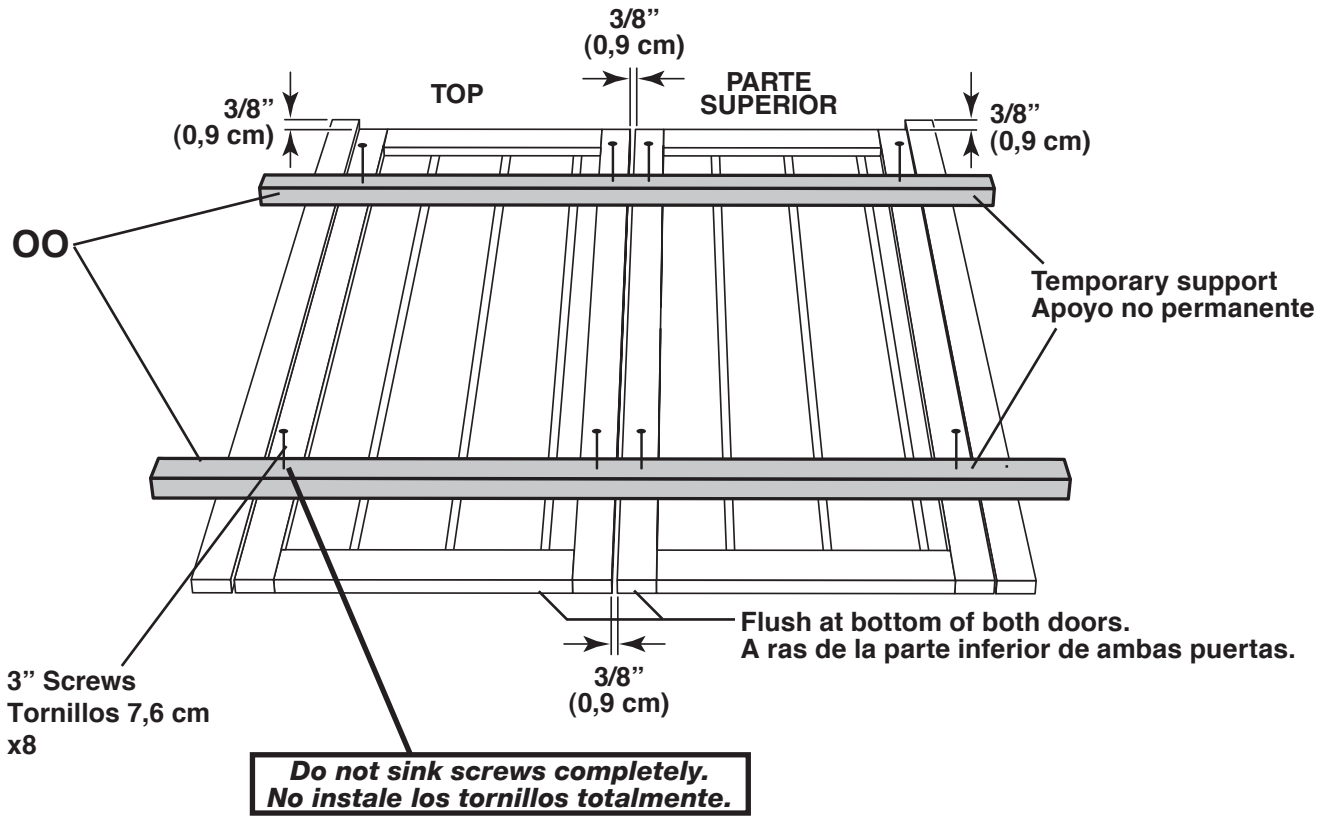
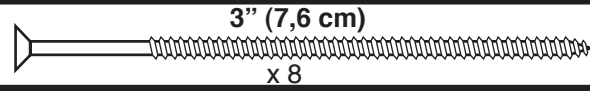
# MOLDURA





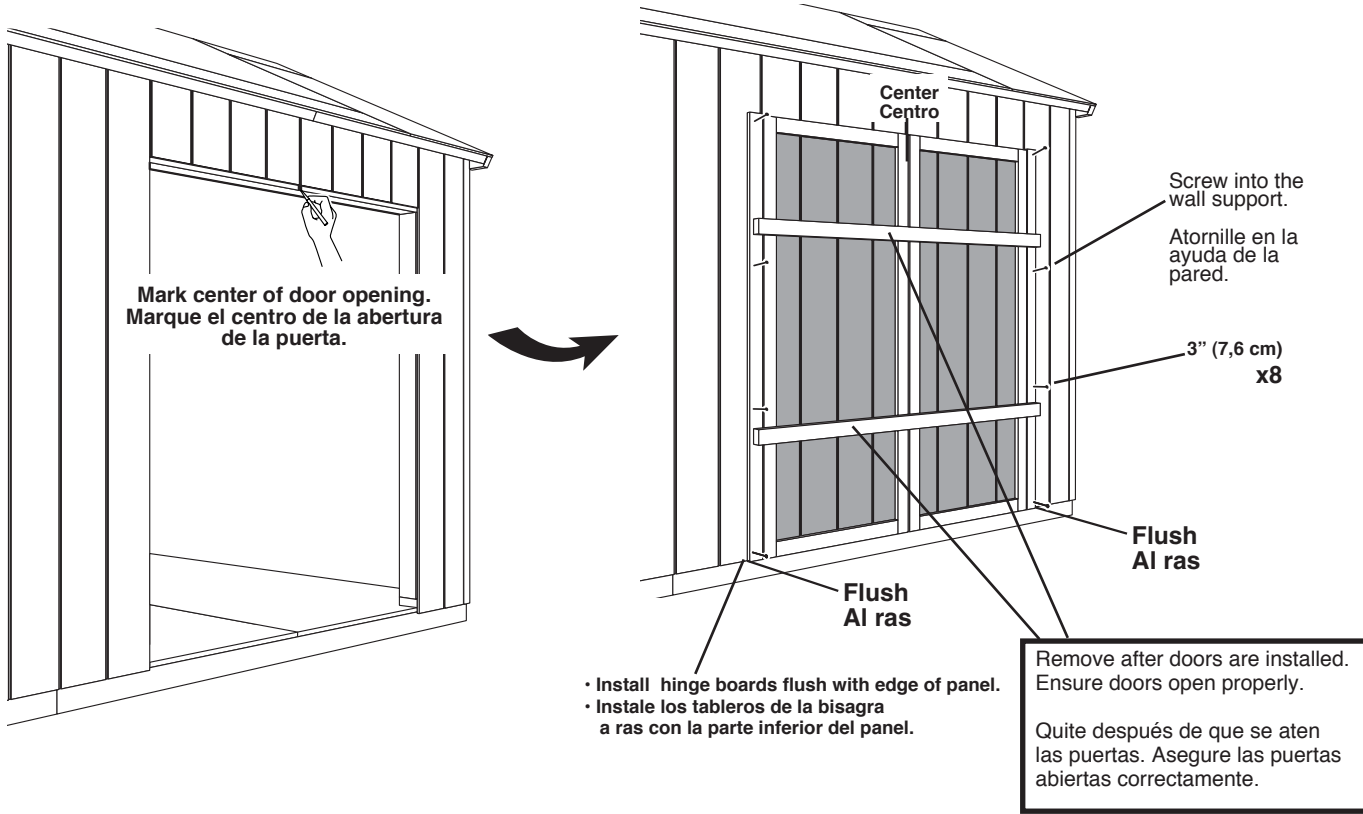
DOOR

PUERTA

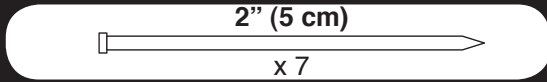


DOOR

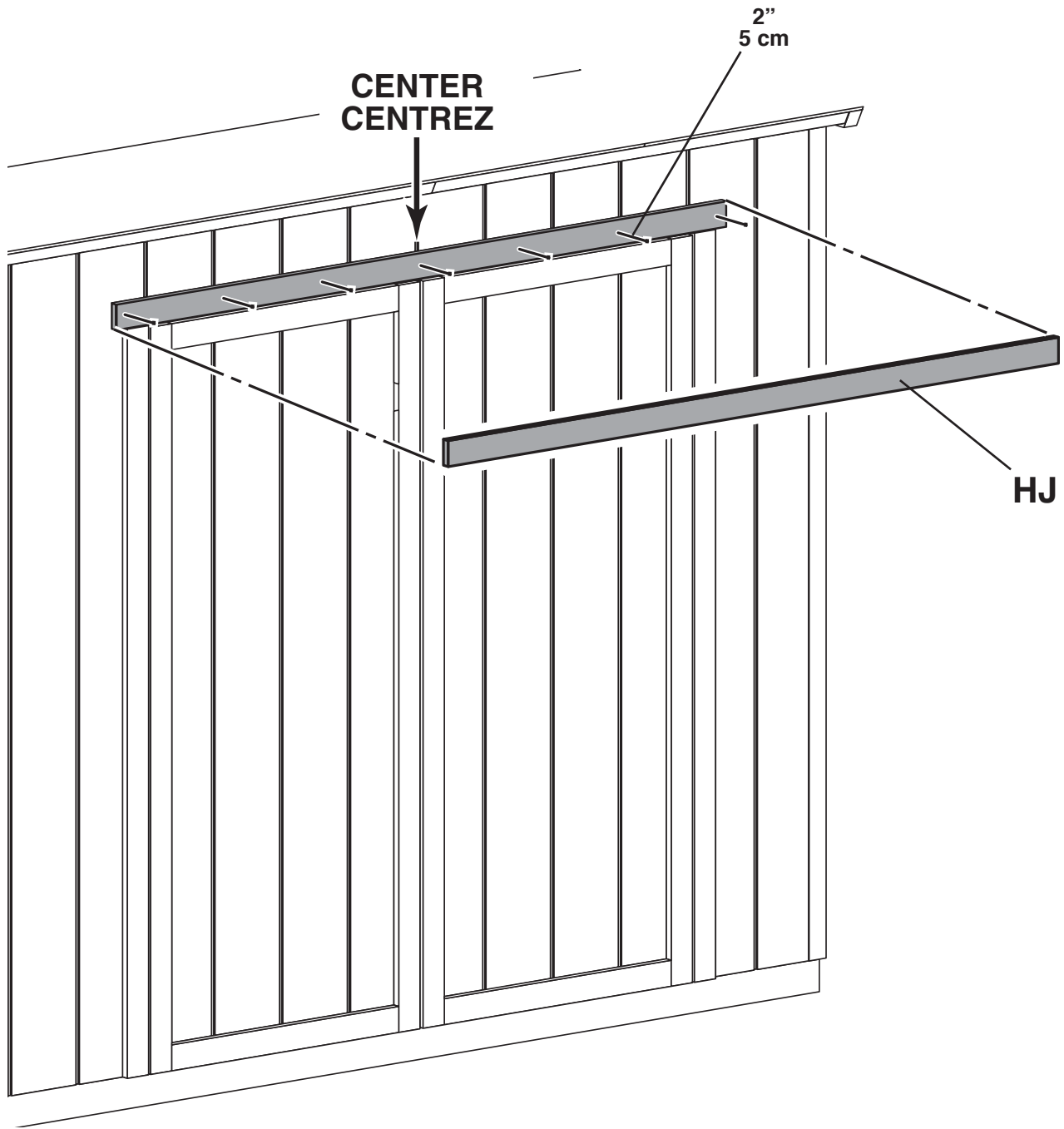
PUERTA



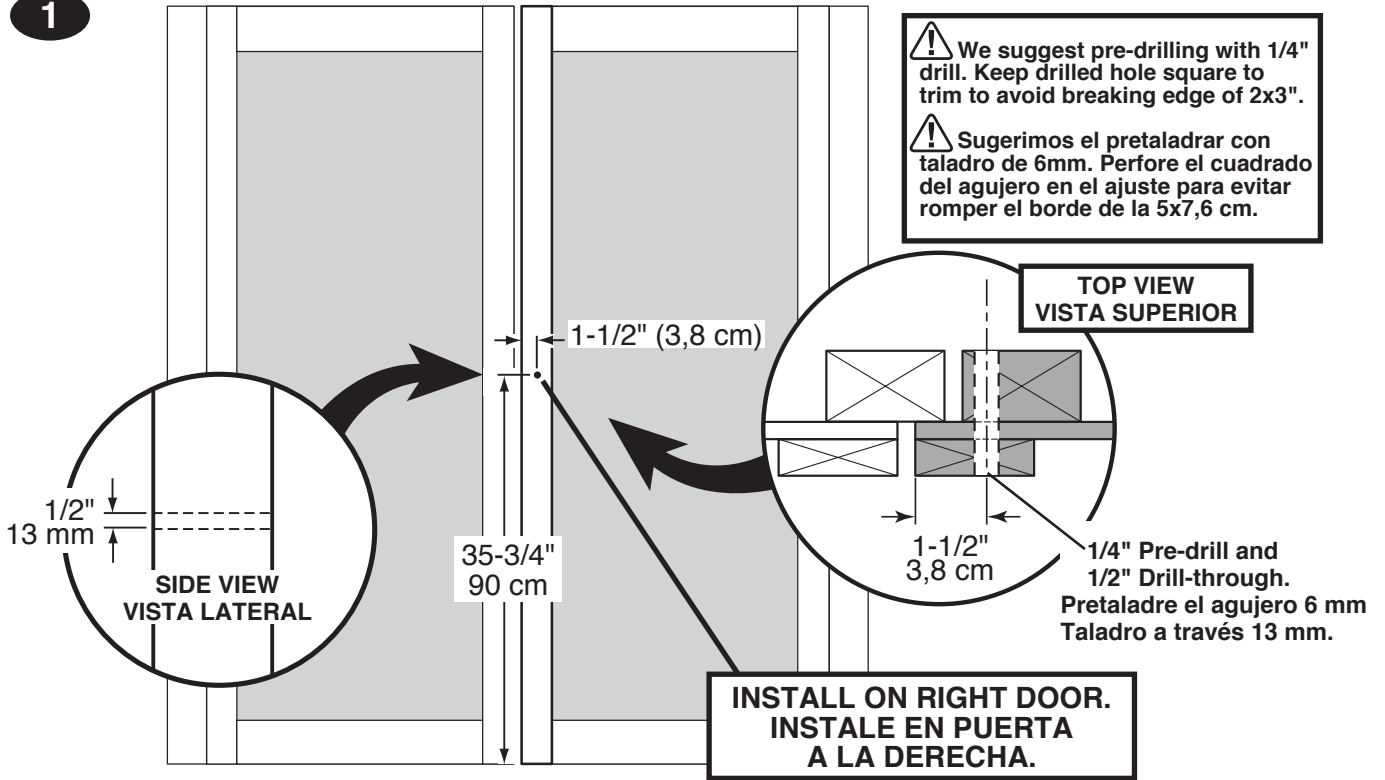
TRIM



MOLDURA

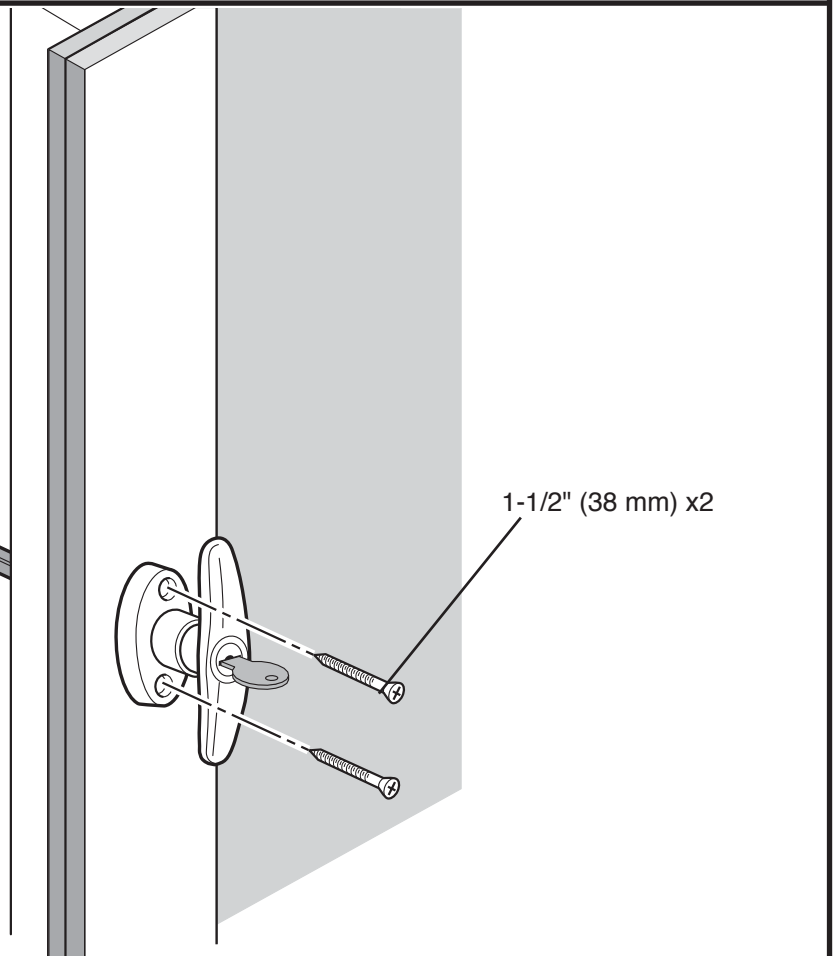
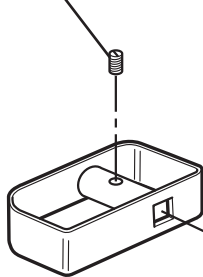


1



2

SET SCREW  
TORNILLO DE PRESIÓN



# DOOR

3/4" (1.9 cm)  
x 20

# PUERTA

Reinforce door from the inside with 3/4" screws through inside door panel into outer trim.

Conduzca los tornillos 1,9 cm a través del panel interior de la puerta y en el moldeado externo de la puerta.

Door Panel  
Panel puerta

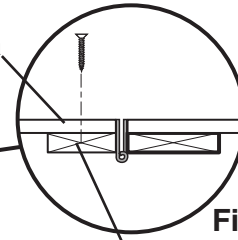
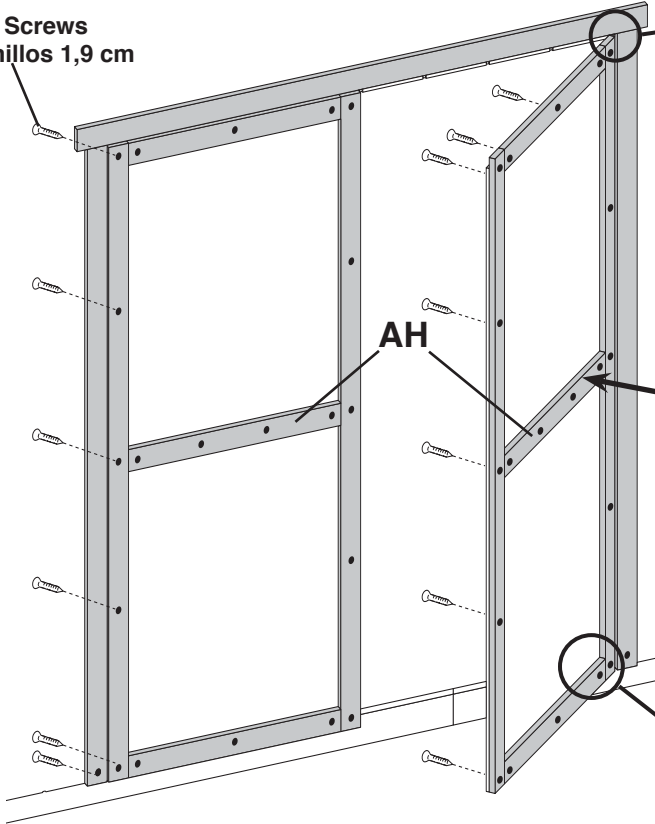


Fig. A

Door Trim  
Moldura puerta

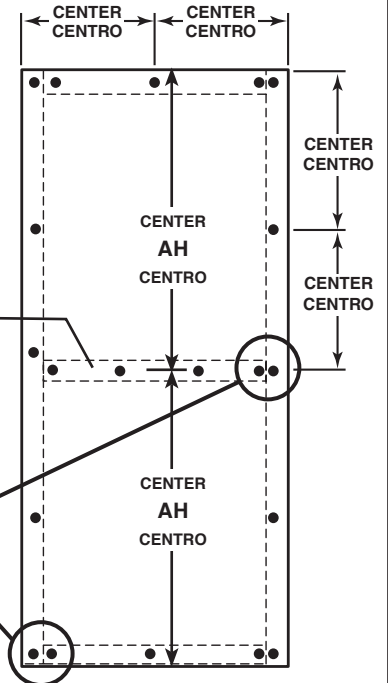
3/4" Screws  
Tornillos 1,9 cm



Secure two horizontal trim parts AH from behind as shown.

Asegure dos piezas de los internos horizontales AH desde atrás como se muestra.

AH

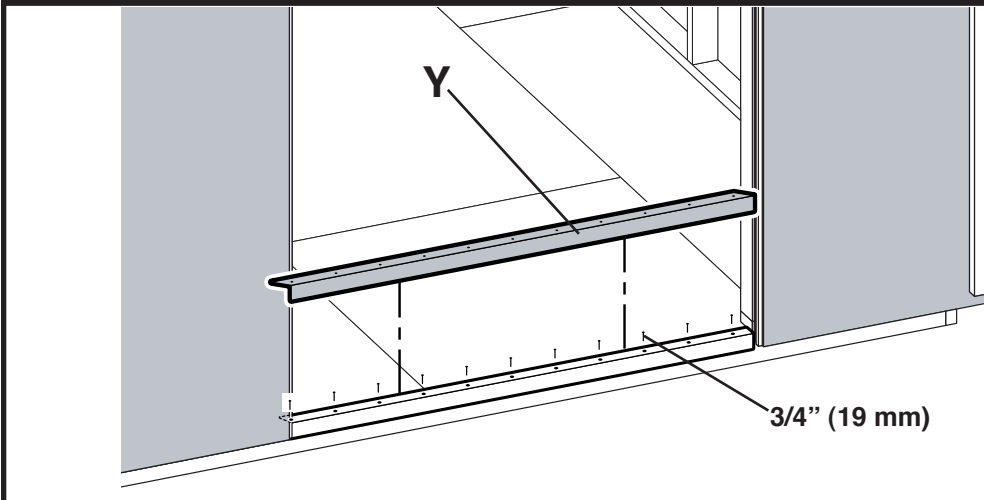


Two Screws  
Tornillos dos

# THRESHOLD

3/4" (19 mm)  
x 11

# UMBRAL



DOOR

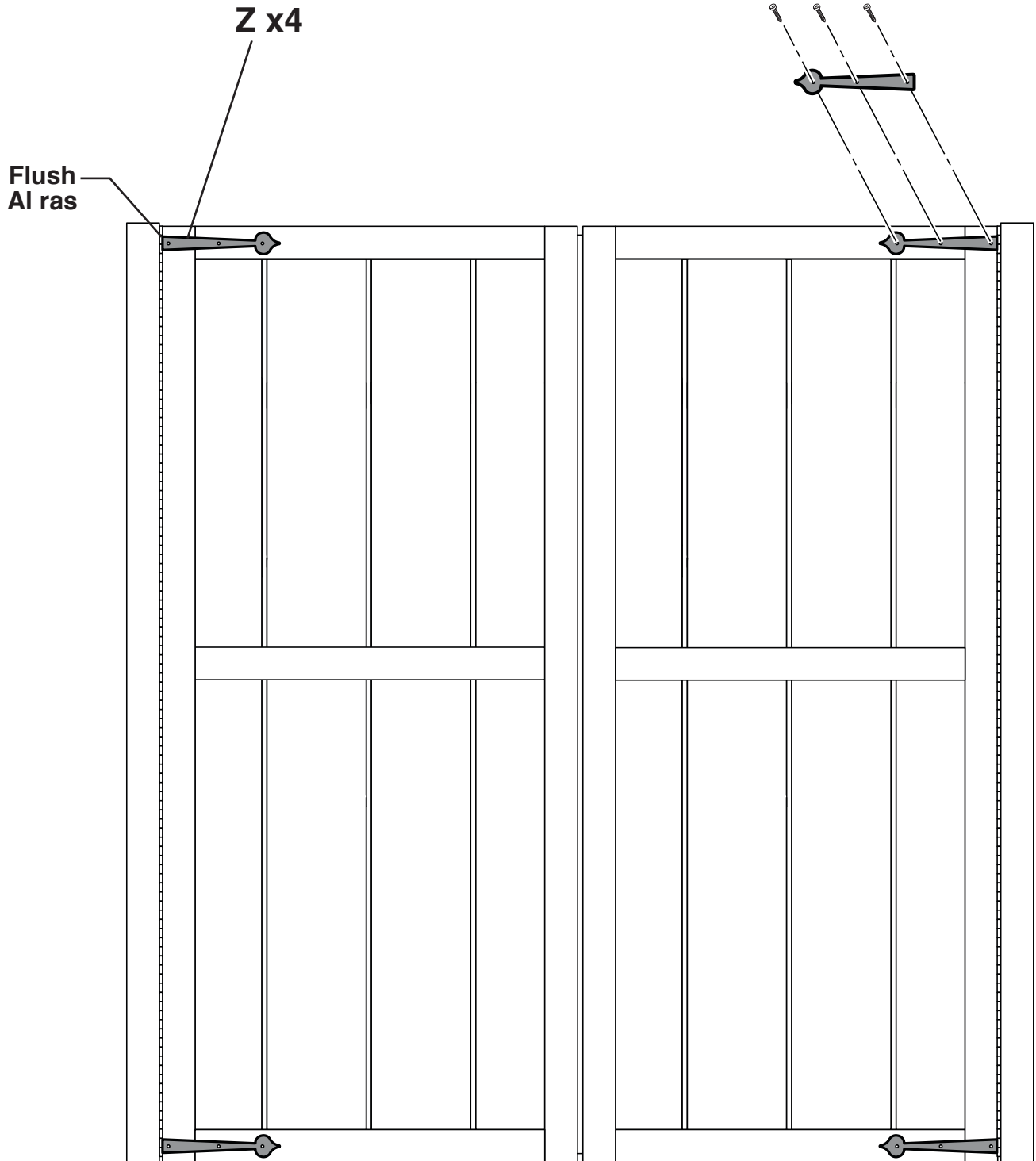
3/4" (19 mm)



PUERTA

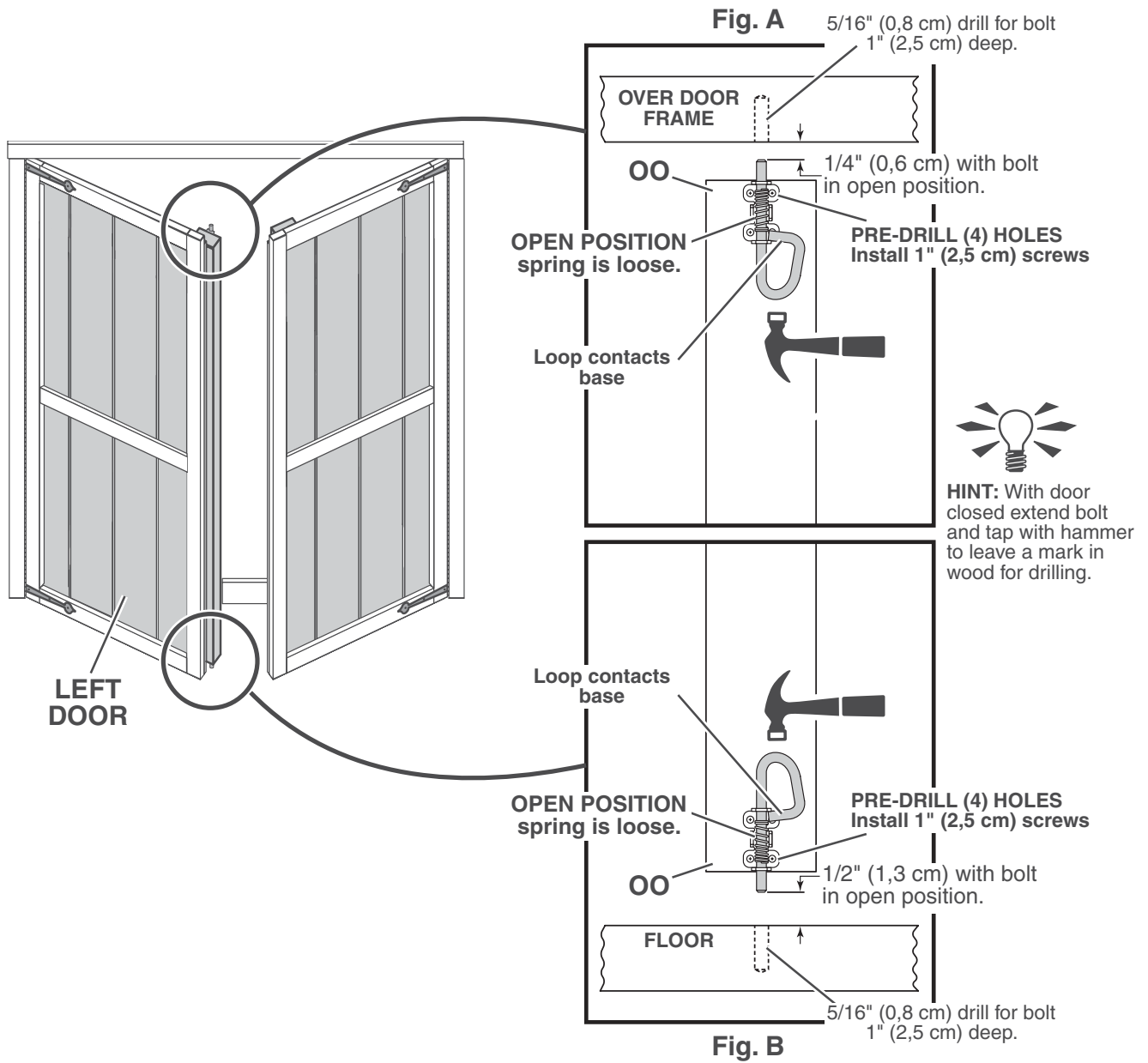
Install hinges (Z) centered on horizontal trim and flush against piano hinge.

Instale las bisagras (Z) centradas en ajuste horizontal de la puerta. El borde cuadrado de la bisagra está en contacto con la bisagra del piano.



✓ **BEGIN**

- 1** Place bolts onto **OO** in open position with bolt ends 1/4" (0,6 cm) down from frame (**Fig A**), and 1/2" (1,3 cm) up from floor (**Fig B**). Bolt is open when loop is contacting base.
- 2** Mark and pre-drill holes for screws. Install bolt with screws supplied.  
Drill 5/16" (0,8 cm) hole deep enough for bolt to slide into.

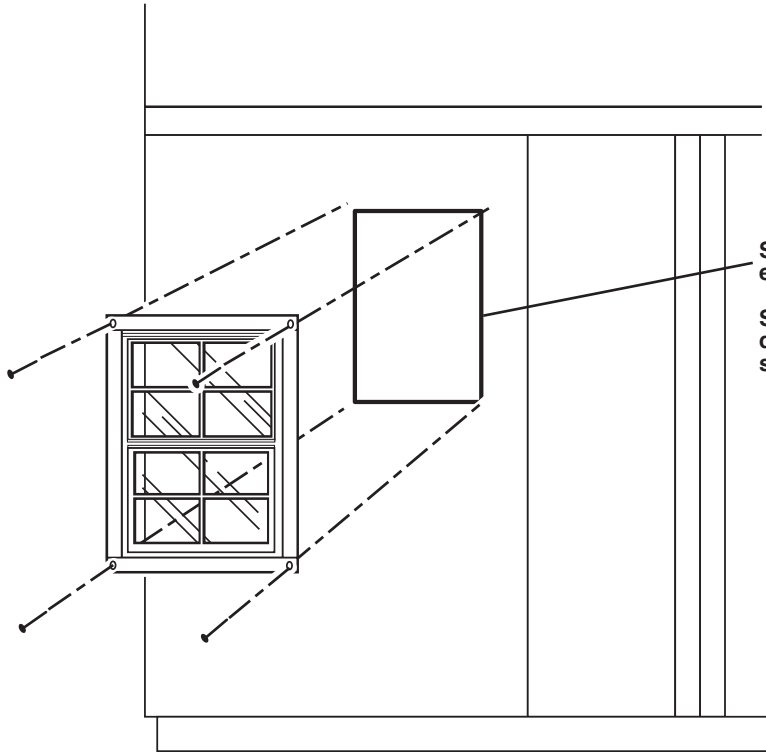


WINDOW

2" (5 cm)

x 4

VENTANA



Seal window with high-quality paintable exterior-grade caulk.

Selle la ventana con el exterior-grado de calidad calafatean que puede ser pintado.

WINDOW

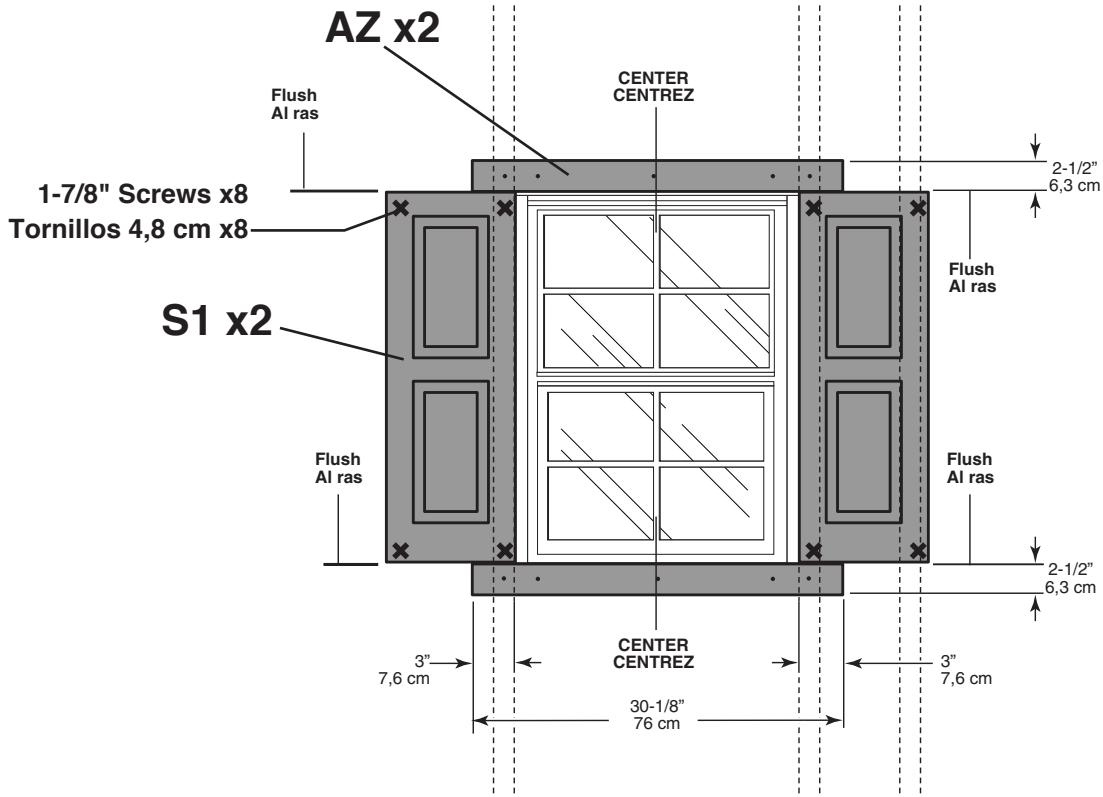
2" (5 cm)

x 10



1-7/8" (4,8 cm) x 8

VENTANA



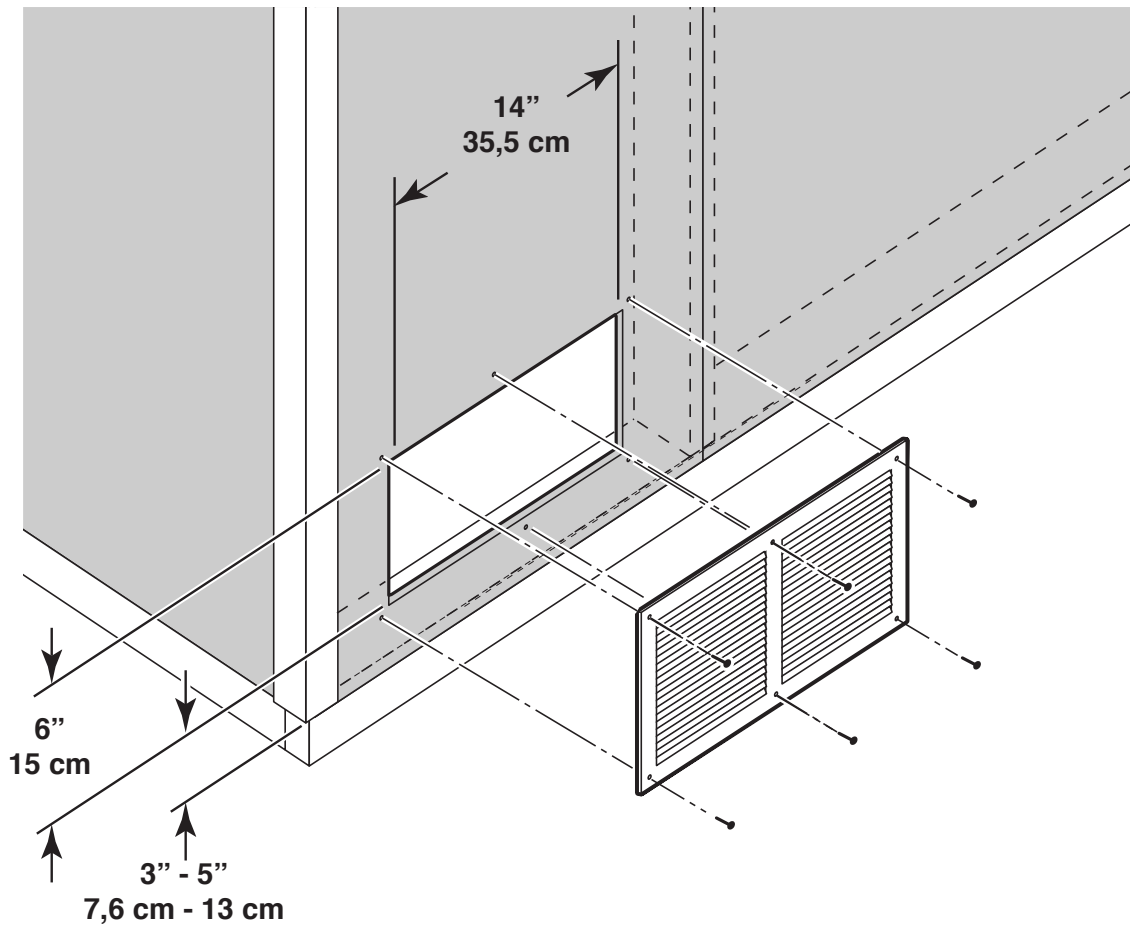


### Installation Instructions for Wall Vents.

- Choose two walls for vent locations.
- Cut out wall panels as shown.

### Instrucciones de instalación para los aberturas de la pared.

- Elija dos paredes para las localizaciones del abertura.
- Corte los paneles de pared como se muestra.





## PAIN T AND CAULK (Not Included)

Use Acrylic Latex Caulk that is paintable. Caulk at all horizontal and vertical seams, between the Trim and Walls, and all around the Door Trim.

Use a high quality exterior acrylic latex paint. When painting your building, there are a few key areas that can be easily overlooked that **must** be painted:

- Bottom edge of all siding and trim
- Inside of doors and all 4 edges

Note: Prime all un-primed exterior wood before painting

## PINTURA Y MASILLADO (No Incluidas)

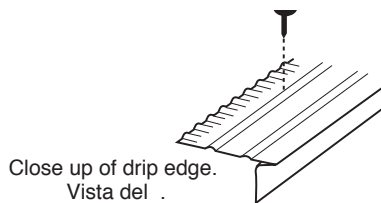
Use masillado acrílico de latex pintable. Masille todas las costuras horizontals y verticales, entre la moldura y los muros, y alrededor de la moldura de la puerta.

Use pintura acrílica de látex de lata calidad. Al pintar su edificio, hay unas áreas claves que hay que pintar:

- Debajo de la moldura en las puertas.
- Debajo de la moldura de esquinas.
- Todo el exterior del edificio.
- Las partes interiors y superiores de las puertas y el borde superior de la cobertura.

Building Size Dimensiones del edificio	Building Paint Pintura del edificio	Trim Paint Pintura de moldura	Caulk Masillado
12' x 8' (366 x 244 cm)	2 Gallons/ galones	1 Quart/ cuartas	2 Tubes/ Tubos

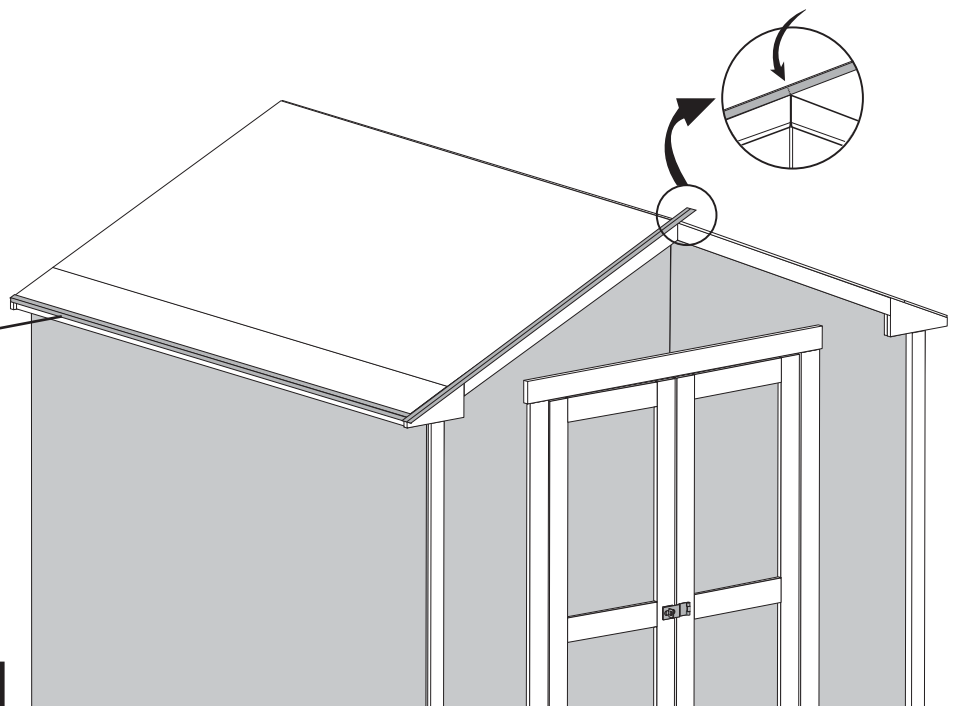
## DRIP EDGE (Not Included)



Side that hangs over side. No Nails.  
La parte que está colgada sobre un lado.  
Ningunos clavos.

## BORDE DEL GOTERO (No Incluidas)

Snip bottom side of drip edge and bend over to other side of roof.  
Corte la parte inferior del borde del gotero y dóblela sobre el otro lado del techo.

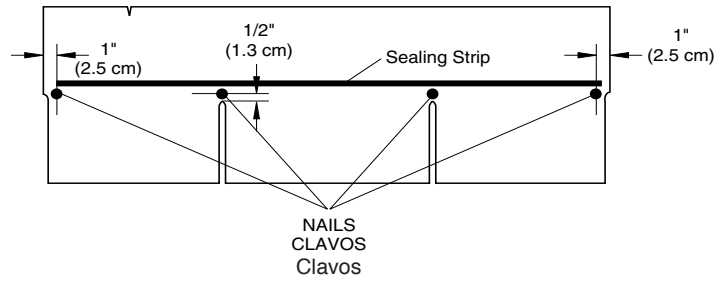


Building Size Dimensiones del edificio	Dripedge Borde del gotero
12' x 8' (366 x 244 cm)	50' 15 m

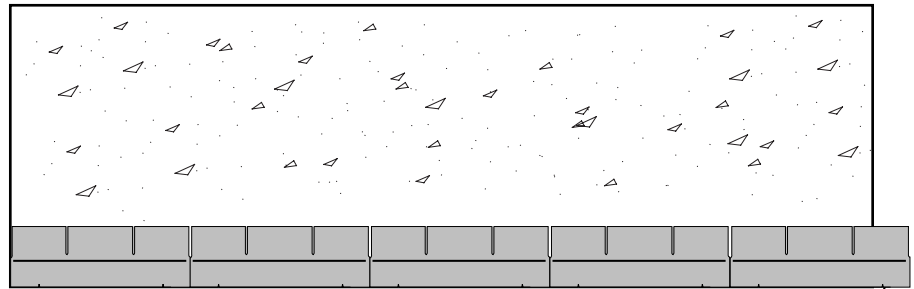
# SHINGLES (Not Included)

# TEJAS (No Incluidas)

Building Size Dimensiones del edificio	Shingles Needed Tejas necesarias
12' x 8' (366 x 244 cm)	5 Bundles/bultos



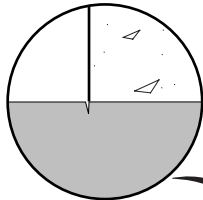
Install first row backwards.  
Instale la primera fila al revés.



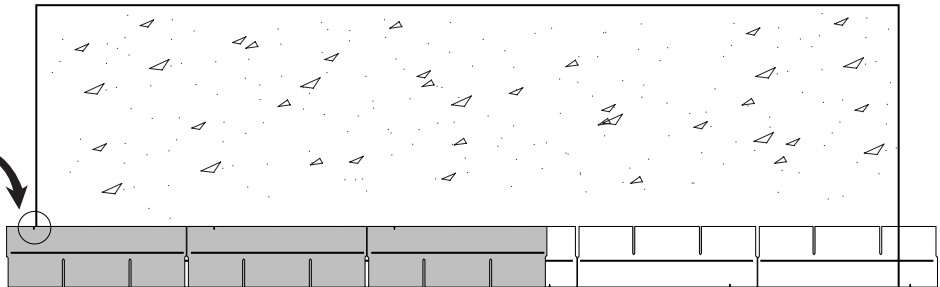
Flush to dripedge  
Nivelado al borde del gotero

Okay if Shingle Overlaps.

Está bien si la teja sobresale.

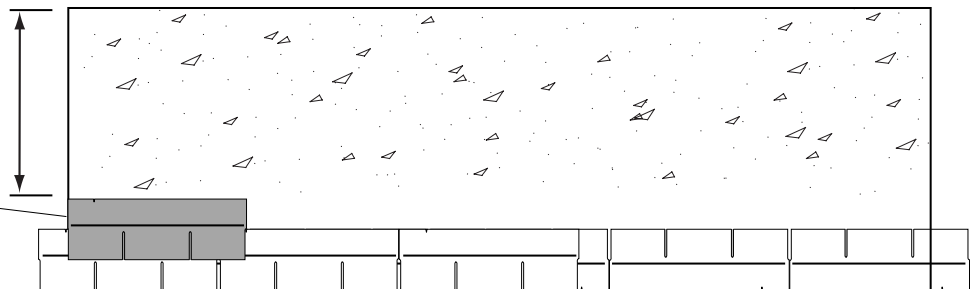


Line up notch on top of Shingle with edge of Roof to stagger the Shingles.  
Alinee el corte encima de la teja con el borde del techo para escalonar las tejas.

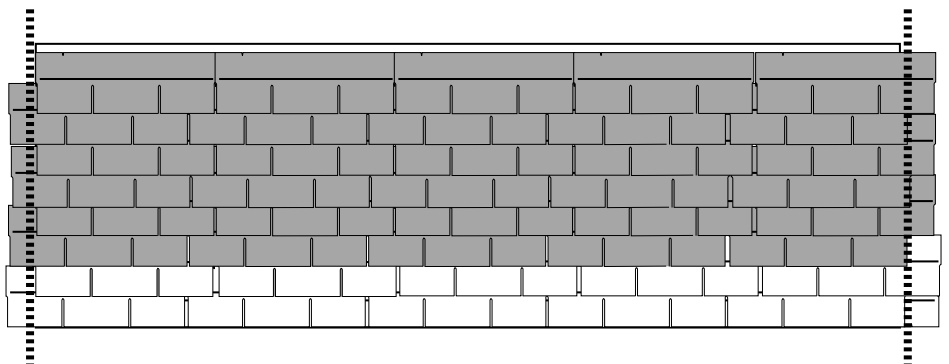


Maintain same deminsion across.  
Mantenga la misma dimensión de un lado al otro.

Flush to edge, stagger each row.  
Nivele al borde, escalone cada fila.



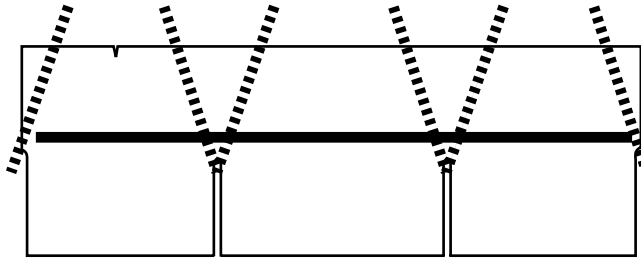
Remove overhanging shingles.  
Quite tejas sobresalientes.



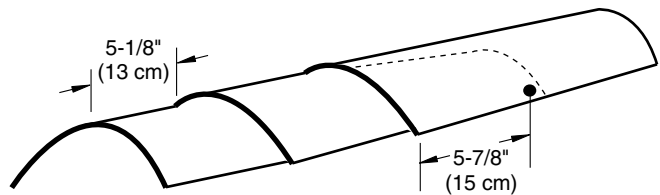
## SHINGLES (Not Included)

### Ridge Cap

Cut Shingles into 3 pieces.  
Corte las tejas en tres partes.



Apply pieces to ridge as shown  
Fije las piezas a la cumbrera  
como en el dibujo



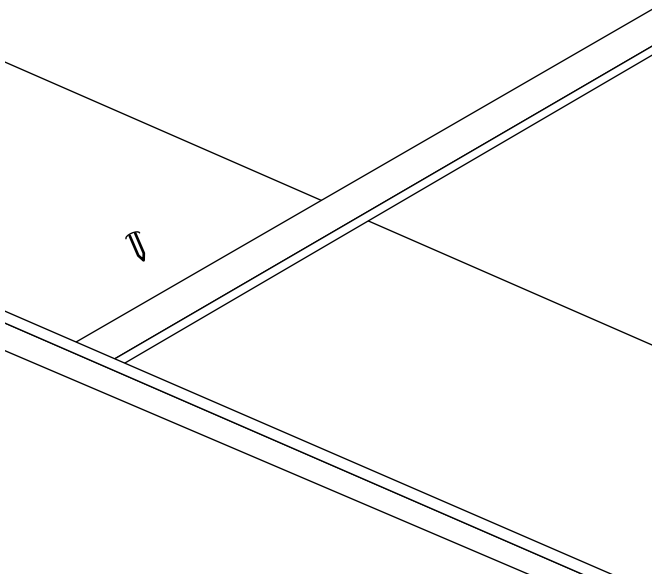
## TEJAS (No Incluidas)

### Tapa de cumbrera

## NAIL INSPECTION INSPECCIÓN DE CLAVOS

Check for protruding nails, pound any protruding nails into the wood or cut them off flush.

Inspeccione para clavos sobresalientes; hínque clavos sobresalientes en la madera o córtelos nivelados con la madera.

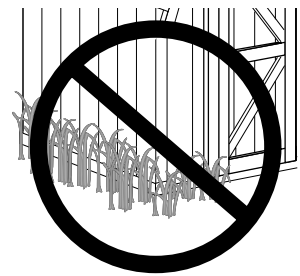


## REQUIRED MAINTENANCE MANTENIMIENTO NECESARIO

Keep grass trimmed and away from building  
Corte y quite la hierba cerca del edificio.

Keep Sprinklers away from building  
No use rociadores cerca del edificio.

Repaint building as needed and in accordance with paint manufacturer requirements  
Pinte el edificio de nuevo cada dos años.



## WARRANTY

Backyard Storage Solutions, LLC warrants the following:

1. Every product is warranted from defects in workmanship and manufacturing for one year.
2. All hardware and metal components are warranted for two years.
3. Trim is warranted for 15 years.
4. Waferboard siding and sheathing is warranted for two years.
5. SmartSide™ siding is warranted for 15 years.
6. Timber series buildings' siding and trim are warranted for 10 years.
7. Solar Shed windows are warranted for 1 year.
8. Cedar lumber is warranted for 15 years.
9. Cedar doors and Cedar Garden Center are warranted for 10 years.
10. Metal roof is warranted for 25 years.

Backyard Storage Solutions, LLC will repair, replace or pay for the affected part. In no event shall Backyard Storage Solutions, LLC pay the cost of labor or installation or any other costs related thereto. All warranties are from date of purchase. If a cash refund is paid on an affected part, it will be prorated from the date of purchase.

## CONDITIONS

The warranty is effective only when:

1. The unit has been erected in accordance with the assembly instructions.
2. The unit has been properly shingled and painted or stained and reasonably and regularly maintained thereafter.
3. The failure occurs when the unit is owned by the original purchaser.
4. Backyard Storage Solutions, LLC has received the warranty registration card within thirty (30) days of purchase and notification of the failure in writing within the warranty period specified above.
5. Backyard Storage Solutions, LLC has had reasonable opportunity during the sixty (60) days following receipt of notification to inspect and verify the failure prior to commencement of any repair work.

## REQUIREMENTS

### Storage Buildings & Playhouses

To validate your warranty, it is necessary to properly maintain your Backyard Storage Solutions, LLC unit; shingle the roof and paint or solid-colored stain the siding using 100% acrylic latex exterior product with a minimum of two (2) coats within sixty (60) days of assembly; caulk above all doors and all horizontal and vertical trim boards; paint and seal all exposed edges, sides and faces of SmartSide™ and waferboard siding to include all exterior walls and all sides and all edges of doors.

### Gazebos, Pergolas & Timber Buildings

To validate your warranty, it is necessary to properly maintain your Backyard Storage Solutions, LLC unit. This includes treating all of the exposed cedar and pine surfaces on your gazebo or timber building with an exterior grade wood preservative, an exterior oil-based semi-transparent stain, an acrylic latex exterior paint or an acrylic latex solid color exterior stain within 30 days of assembly and as needed thereafter to maintain your warranty.

Keep vegetation trimmed away from building and make sure siding panels and trim do not come in contact with masonry or cement. The minimum ground clearance for siding must be one half inch (½ inch) from concrete slab or two and one half inches (2 ½") from the ground when building is erected or constructed on a treated wood floor kit. Water from sprinklers must be kept off unit. In no event will Backyard Storage Solutions, LLC be responsible for any indirect, incidental, consequential or special damages nor for failure(s) that are caused by events, acts or omissions beyond our control including, but not limited to, misuse or improper assembly, improper maintenance (which eventually leads to rot or decay) and acts of God. Backyard Storage Solutions, LLC will not be held responsible for any labor costs incurred to construct your unit. This warranty gives you certain specific rights that vary from state to state.

## CLAIM PROCEDURE

To make a claim under this warranty, you can either call 1-888-827-9056 or prepare a letter. Please have ready the information below when you call or include the information when writing:

1. The model and size of the product.
2. A list of the part(s) for which the claim is made.
3. Proof of purchase of the Backyard Storage Solutions, LLC item, as shown on the original invoice.
4. Run code, as listed on the yellow warranty card enclosed in the product package.

Mail the above information to:

Backyard Storage Solutions, LLC  
Attn: Customer Service  
1000 Ternes  
Monroe, MI 48162

**\*WARRANTY TERMS MAY VARY OUTSIDE THE U.S.A.**

**IMPORTANT: This is your warranty certificate.**

**Please complete and mail your warranty card to properly validate your warranty.**

ldr: 09/07/09

**Limited Conditional  
Warranty \***

Backyard Storage Solutions, LLC le garantiza a Ud. que:

1. Cada producto no tiene defecto de mano de obra ni de manufactura por un período de un año.
2. La ferretería y los componentes de metal están garantizados por dos años.
3. La moldura está garantizada por 15 años.
4. La cobertura y el entablado están garantizados por dos años.
5. La cobertura SmartSide™ está garantizada por 15 años.
6. La cobertura y la moldura de los edificios Timber Series están garantizadas por 10 años.
7. Las ventanas del Solar Shed están garantizadas por un año.
8. La madera de cedro está garantizada por 15 años.
9. Las puertas del cedro y el Centro de jardín del Cedro son justificados durante 10 años.
10. El techo del metal es justificado durante 25 años.

Backyard Storage Solutions, LLC reparará, cambiará o pagará por la pieza afectada. En ningún caso pagará Backyard Storage Solutions, LLC los gastos de instalación o trabajo manual, o cualesquiera otros gastos relacionados a eso.

## Condiciones

Esta garantía es válida solo cuando:

1. La unidad ha sido construida según las instrucciones.
2. La unidad ha sido cubierta de tejas y pintada de manera correcta y mantenida regularmente.
3. El defecto ocurre mientras la unidad está en la posesión del comprador original.
4. Backyard Storage Solutions, LLC ha recibido la tarjeta de garantía del producto en el plazo de 30 (treinta) días después de comprar la unidad y después de la notificación del defecto por escrito, durante el período de vigencia de la garantía especificada arriba.
5. Backyard Storage Solutions, LLC ha tenido una oportunidad razonable, durante los sesenta (60) días después de haber recibido la notificación, para inspeccionar y averiguar la falla o el defecto antes de comenzar cualquiera reparación.

## Requisitos

### Cobertizos de almacenamiento y Casitas de niños

Para dar validez a la garantía, es necesario mantener bien su unidad de Backyard Storage Solutions, LLC: cubrir con tejas el techo, pintar la cobertura con un producto 100% de acrílico y de látex para exteriores, usando dos manos de pintura o tinte, como mínimo, en el plazo de sesenta (60) días después de la construcción; masille arriba de todas las puertas y todos los paneles de moldura horizontales y verticales; pinte y selle todos los bordes dispuestos al exterior, los lados y las fachadas de la cobertura SmartSide™ y plano, incluyendo todos los muros exteriores y los lados y bordes de las puertas.

### Belvederes, Pergolas y Edificios de Madera

Para dar validez a la garantía, es necesario mantener bien su unidad. Eso incluye tratar con un preservativo todos los superficies de cedro y de pino dispuestos al exterior, usando una preservativo para madera, un tinte de aceite semitransparente para exteriores, pintura acrílica de látex para exteriores, o un tinte acrílico de látex de un solo color, en el plazo de treinta (30) días después de construir el edificio, y luego como sea necesario.

Mantenga corta toda clase de vegetación cerca del edificio y asegúrese que la cobertura y la moldura no toquen ninguna obra de albañería o el cemento. El margen mínimo entre el suelo y la cobertura debe de ser media pulgada (1/2"), con un base de concreto; dos pulgadas y media (2 1/2") cuando se construye el edificio sobre un base de madera (usando un equipo de madera tratada). No se deben usar rociadores cerca de la unidad. En ningún caso será responsable Backyard Storage Solutions, LLC de daños especiales, incidentales, consiguientes o indirectos, ni de fallas causadas por sucesos, hechos u omisiones fuera de nuestro control; eso incluye, pero no está limitado a: el misuso; la construcción incorrecta; cuidado incorrecto (el cual causa, eventualmente, la putrefacción o la descomposición) y acciones de la naturaleza. Backyard Storage Solutions, LLC no será responsable de ningún gasto de instalación incurrido durante la construcción de la unidad. Esta garantía le da a Ud. ciertos derechos específicos que varían de estado a estado.

## Para hacer una reclamación:

Para hacer una reclamación bajo esta garantía, llame al 1-888- 827-9056 o escriba una carta. Favor de tener la siguiente información al llamarnos, o incluirla al escribirnos:

1. El modelo y el tamaño del producto.
2. Una lista de las piezas por las cuales hace Ud. la reclamación.
3. Prueba de compra del producto, como se muestra en la factura original.
4. (Run code) escrita en la tarjeta amarilla de garantía incluida con el producto.

Envíe la información a:

Backyard Storage Solutions, LLC  
Attn: Customer Service  
1000 Ternes  
Monroe, MI 48162  
USA

**\*LAS CONDICIONES DE LA GARANTIA PUEDEN VARIAR FUERA DE ESTADOS UNIDOS**

**IMPORTANTE: Esta página es su certificado de garantía.**

**Favor de llenar completamente y enviar la tarjeta de garantía para dar validez a la garantía.**

ldr: 09/07/09

**Garantía Limitada  
Condicionada \***